

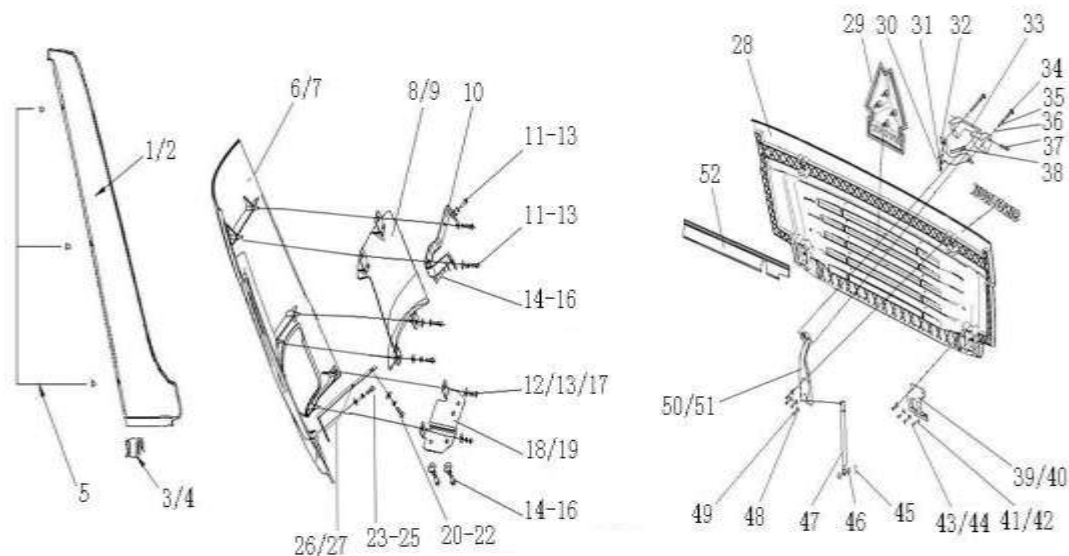
# 1.0 驾驶室/CAB

序号/ No.	名 称 / Designation		页 码 / Page No.
1,01	驾驶室本体/Cab Body	-----	1
1,02	前围护面及散热器面罩(6x6)/Front Cover Ass.	-----	2
1,03	仪表台/Dashboard	-----	5
1,04	驾驶室工具箱/Tool Box	-----	11
1,05	驾驶室车门附件/Door Accessories	-----	12
1,06	门锁/Door Lock	-----	14
1,07	中长驾驶室角窗/Corner Window	-----	17
1,08	驾驶员座椅（高靠背）/Driver's seat	-----	18
1,09	HOWO轻量化右座椅（无滑道）/Co-driver's Seat	-----	19
1,10	HOWO中长驾驶室安全带/Safety Belt	-----	20
1,11	中长驾驶室卧铺/Sleeper	-----	21
1,12	经济型中长驾驶室内饰/Internal Lining For cab	-----	22
1,13	窗帘挂钩/Hook	-----	24
1,14	中长驾驶室地板垫/Floor Lining	-----	25
1,15	驾驶室隔音板/Sound Insulation Slab	-----	26
1,16	驾驶室玻璃/Windshield	-----	27
1,17	驾驶室刮水器/Wiper	-----	28
1,18	顶窗盖装置/Roof Hatch	-----	29
1,19	外后视镜及下视镜装置/View Mirror (E)	-----	30
1,20	HOWO用MP3汽车收放音机/MP3 radio	-----	31
1,21	HOWO长驾驶室电器设备/Electric Equipment	-----	32

1,22	HOWO车中长驾驶室举升装置/Tilting Equipment	-----	34
1,23	HOWO空调装置/Air Conditioner	-----	36
1,24	HOWO长驾驶室前悬置(螺旋簧、工程)/Front suspension	-----	41
1,25	中长驾驶室后悬架(6X6大刚度螺旋弹簧)/Cab Rear Support	-----	43
1,26	HOWO驾驶室遮阳罩/Sun Visor	-----	45
1,27	驾驶室风窗洗涤器/Windscreen Washing Equipment	-----	47
1,28	翼子板(8X8)/Fender	-----	48
1,29	08HW长高顶驾驶室前轮后翼子板/Rear Fender	-----	51
1,30	保险杠总成/Bumper ass.	-----	52
1,31	HOWO驾驶室导流装置安装孔密封/Combination Screw	-----	55
1,32	驾驶室通用件/Common Parts	-----	56
1,33	HOWO英文整车铭牌(用于载货、自卸车)/Nameplate	-----	57
1,34	文字商标(HOWO)/“HOWO” Logo	-----	58
1,35	SINOTRUK标牌/“SINOTRUK” Logo	-----	59



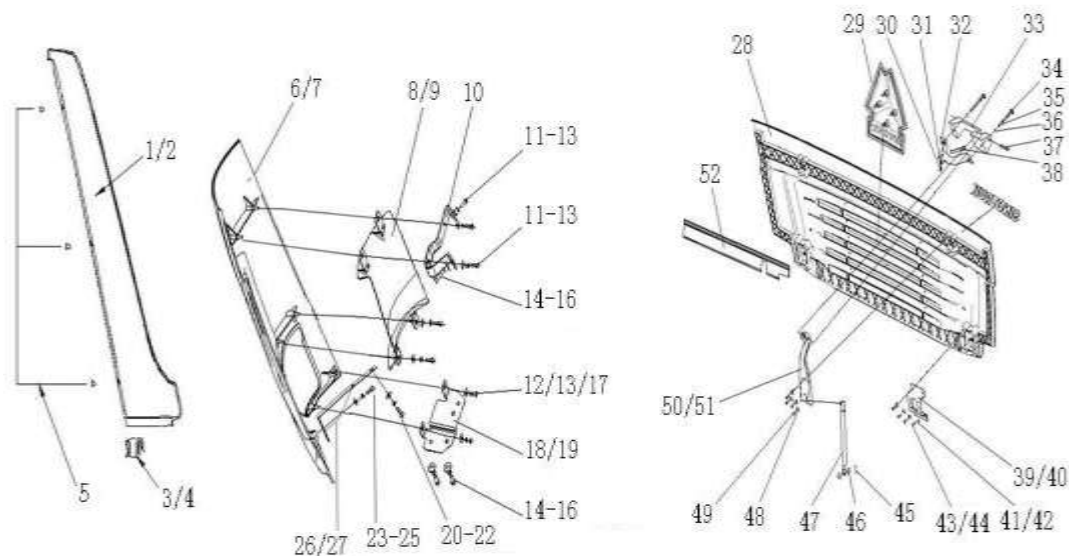
### 1.02 前围护面及散热器面罩(6x6)/Front Cover Ass.



### 1.02 前围护面及散热器面罩(6x6)/Front Cover Ass.

序号	零部件图号	名称	Part Name	数量	备注
No.	PartNo.			Qty	Remark
1	WG1642110019	左A立柱装饰板	Panelling for "A" pole -left	1	
2	WG1642110020	右A立柱装饰板	Panelling for "A" pole -right	1	
3	WG1642110021	左A立柱固定夹	Clip	1	
4	WG1642110041	右A立柱固定夹	Clip	1	
5	WG1642110022	A立柱固定用塑料铆钉	Rivet	6	
6	WG1642110102	右导风罩外板总成	Outside Cover ass.-right	1	
7	WG1642110103	左导风罩外板总成(与右件)	Outside Cover ass.-left	1	
8	WG1642110003	右导风罩内板	Inside Cover-right	1	
9	WG1642110004	左导风罩内板(与右件对称)	Inside Cover-left	1	
10	WG1642110006	上连接板总成	Plate	2	
11	Q150B0620	六角头螺栓	Bolt	8	
12	Q40206	大垫圈	Washer	14	
13	Q40306	弹簧垫圈	Spring washer	14	
14	Q150B0820	六角头螺栓	Bolt	6	
15	Q40208	大垫圈	Washer	6	
16	Q40308	弹簧垫圈	Spring washer	6	
17	Q350B06	六角薄螺母	Nut	4	
18	WG1642110007	右下连接板	Plate	1	
19	WG1642110008	左下连接板(与右件对称)	Plate	1	
20	Q150B0820	六角头螺栓	Bolt	4	

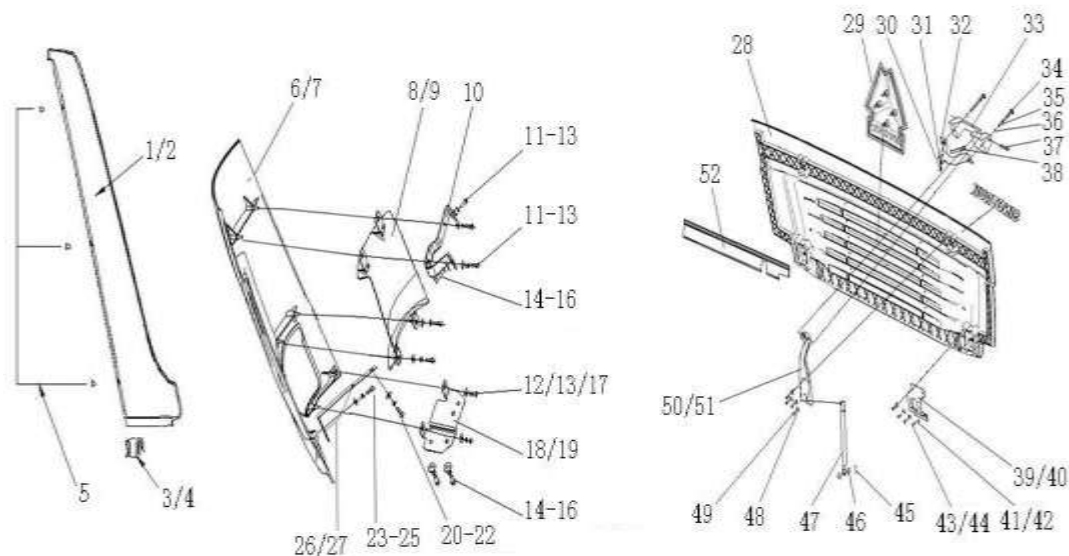
### 1.02 前围护面及散热器面罩(6x6)/Front Cover Ass.



### 1.02 前围护面及散热器面罩(6x6)/Front Cover Ass.

序号	零部件图号	名称	Part Name	数量	备注
No.	PartNo.			Qty	Remark
21	Q40108	平垫圈	Washer	4	
22	Q40308	弹簧垫圈	Spring washer	4	
23	Q2140620	十字槽盘头螺钉	Screw	2	
24	Q40106	平垫圈	Washer	2	
25	Q40306	弹簧垫圈	Spring washer	2	
26	WG1642110110	右连接板总成	Plate - right	1	
27	WG1642110111	左连接板总成 (与右件对称)	Plate	1	
28	WG1642110101	散热器面罩	Radiator grill	1	
29	WG1664110005	重汽公司图案商标 (HOWO)	Logo	1	
30	Q150B0820	六角头螺栓	Bolt	2	
31	Q40208	大垫圈	Washer	2	
32	WG1642110014	铰链座支架总成1086558	Bracket assembly	2	
33	WG1642110016	铰链座	Base	2	
34	WG1642930003	堵盖	Cover	4	
35	Q218B0850	内六角园柱头螺钉	Screw	4	
36	Q40008	小垫圈	Washer	4	
37	WG1642110017	铰链销	Hinge pin	2	
38	WG1642110018	保护条	Sealing	4	
39	WG1642110106	面罩右锁总成	Lock assembly	1	
40	WG1642110107	面罩左锁总成 (与右件对称)	Lock assembly	1	

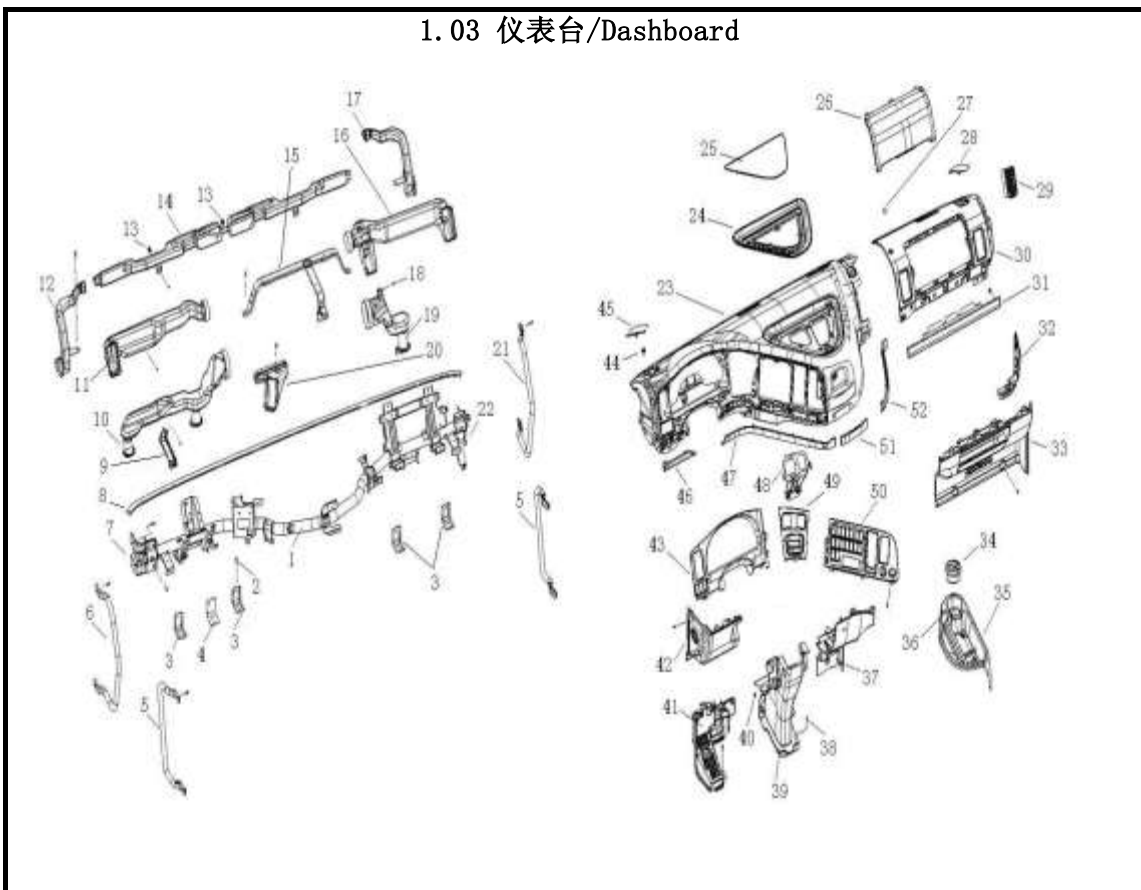
### 1.02 前围护面及散热器面罩(6x6)/Front Cover Ass.



### 1.02 前围护面及散热器面罩(6x6)/Front Cover Ass.

序号	零部件图号	名称	Part Name	数量	备注
No.	PartNo.			Qty	Remark
41	Q40206	大垫圈	Washer	5	
42	Q40216	大垫圈	Washer	1	
43	Q150B0616	六角头螺栓	Bolt	5	
44	Q150B0616	六角头螺栓	Bolt	5	
45	Q5002014	开口销	Pin	2	
46	WG9100360134	隔环	Spacer	4	
47	WG1642110024	右气体弹簧支撑柱	Spring	2	
48	Q40206	大垫圈	Washer	8	
49	Q150B0616	六角头螺栓	Bolt	8	
50	WG1642110032	左铰链焊接总成	Hinge assembly	1	
51	WG1642110033	右铰链焊接总成(与左件对)	Hinge assembly	1	
52	WG1642110034	挡水板	water shield	1	
53	WG9100360134	隔环	Spacer	1	
54	Q40206	大垫圈	Washer	5	
55	Q40216	大垫圈	Washer	1	
56	WG9918580018	RFID电子标签	Label	1	
57	Q150B0625	六角头螺栓	Bolt	2	
58	Q40308	弹簧垫圈	Spring washer	2	

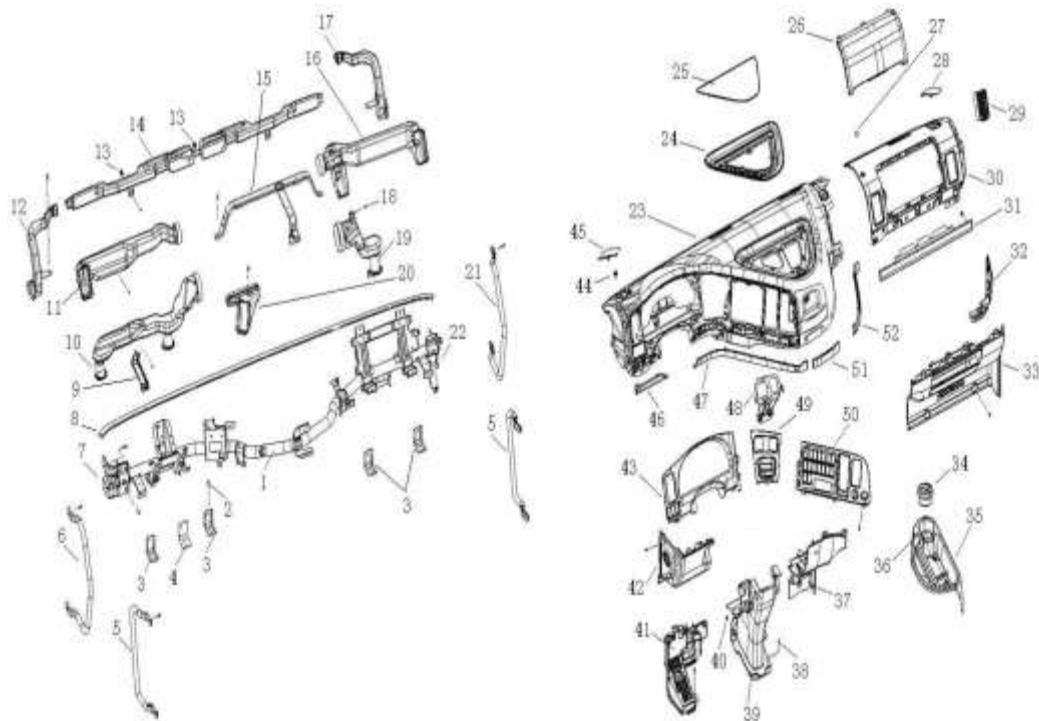
### 1.03 仪表台/Dashboard



### 1.03 仪表台/Dashboard

序号	零部件图号	名称	Part Name	数量	备注
No.	PartNo.			Qty	Remark
1	AZ1642161064	仪表台横梁焊接总成	Cross member assembly	001	
2	Q1460620F31	六角头螺栓、弹簧垫圈和平	Bolt assembly	010	
3	WG1642160181	地板支架总成	Bracket assembly	004	
4	WG1642160251	转向柱右侧地板支架总成	Bracket assembly	001	
5	WG1642160052	后扶手	Handle	002	
6	WG1642160047	左前上车扶手	Handle	001	
7	WG1642160060	仪表台横梁左支座总成	Instrument platform beam left	001	
8	WG1642160010	前密封条	Sealing strips	001	
9	WG1642160021	左下风道固定支架总成	Lower left duct mounting brack	001	
10	WG1642160017	左下风道总成	Air Tube assembly	001	
11	WG1642160031	左侧风道总成	Air Tube assembly	001	
12	WG1642160011	左除霜风道总成	Air Tube assembly	001	
13	WG1642160146	塑料销座	Base	002	
14	WG1642160025	前除霜风道总成	Air Tube assembly	001	
15	AZ1642160109	横梁上部仪表台支架总成	Bracket assembly	001	
16	WG1642160037	右侧风道总成	Air Tube assembly	001	
17	WG1642160014	右侧除霜风道总成（与左件	Air Tube assembly	001	
18	WG1642930009	卡簧螺母	Nut	001	
19	WG1642160023	右下风道总成	Air Tube assembly	001	
20	WG1642160042	中后风道总成	Air Tube assembly	001	

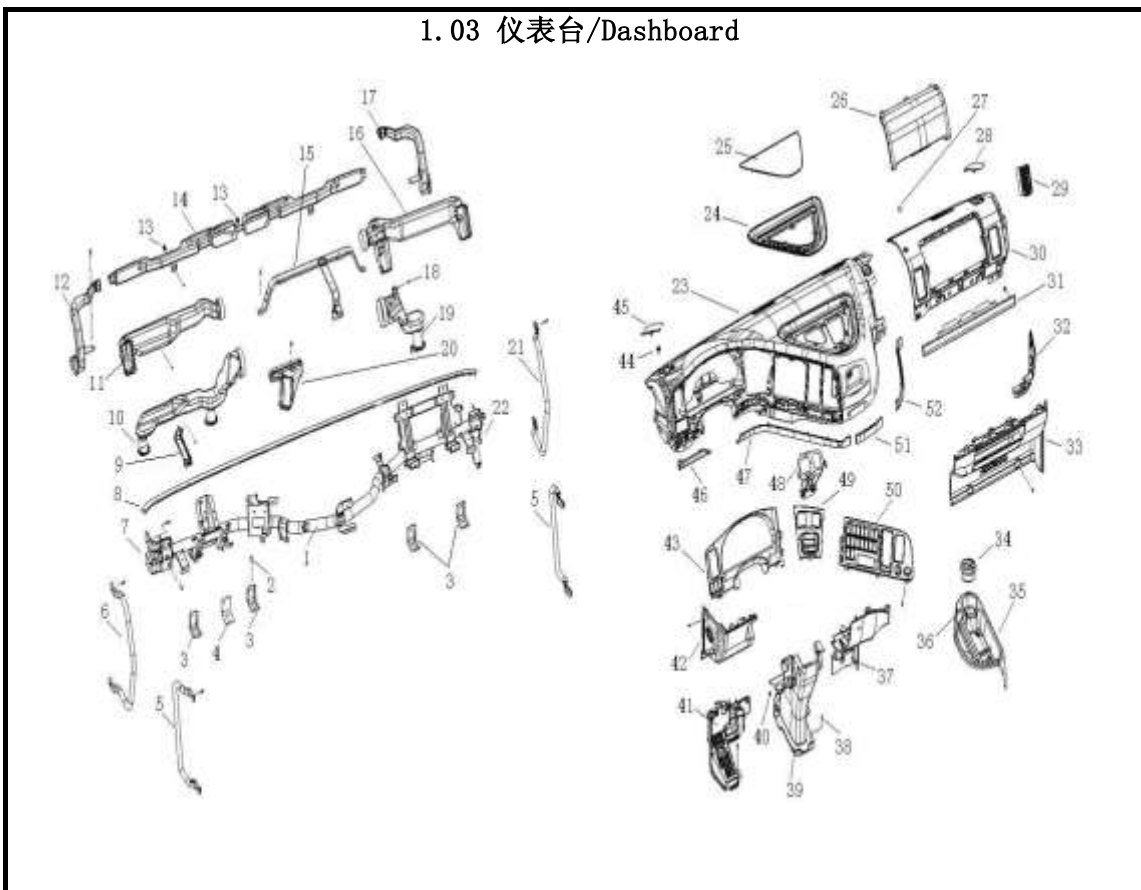
### 1.03 仪表台/Dashboard



### 1.03 仪表台/Dashboard

序号	零部件图号	名称	Part Name	数量	备注
No.	PartNo.			Qty	Remark
21	WG1642160050	右前上车扶手总成（与左件	Handle	001	
22	WG1642160062	仪表台横梁右支座总成（与	Instrument platform beam rig	001	
23	WG1642160120	司机侧仪表台总成	Dashboard assembly	001	
24	WG1642160213	仪表台中上部盖板	Cover	001	
25	WG1642160214	仪表台中上部软垫	Cushion	001	
26	WG1642160215	电器箱盖总成	Cover assembly	001	
27	WG1642930010	孔盖	Cover	001	
28	WG1642160239	仪表台右前部螺钉盖板	Cover	001	
29	WG1642160150	出风口总成	Air outlet assembly	004	
30	WG1642160170	副司机侧仪表台总成	Dashboard assembly	001	
31	WG1642160175	副司机侧装饰条总成	side panel decker assembly	001	
32	WG1642160172	副司机侧仪表台下护面侧盖	Cover assembly	001	
33	WG1642160177	副司机侧仪表台下护面总成	Shield assembly	001	
34	WG1642161243	便携式烟灰缸总成	Ashtray assembly	001	
35	WG1642160242	发动机罩储物盒	Case	001	
36	WG1642161242	点烟器孔盖	Cover	001	
37	WG1642160230	转向柱右侧下护面总成	Shield assembly	001	
38	WG1642930620	十字槽盘头螺钉弹垫大垫圈	Cross slotted head screw elast	005	
39	WG1642161217	转向柱下护罩	Cover	001	
40	WG1642930009	卡簧螺母	Nut	001	

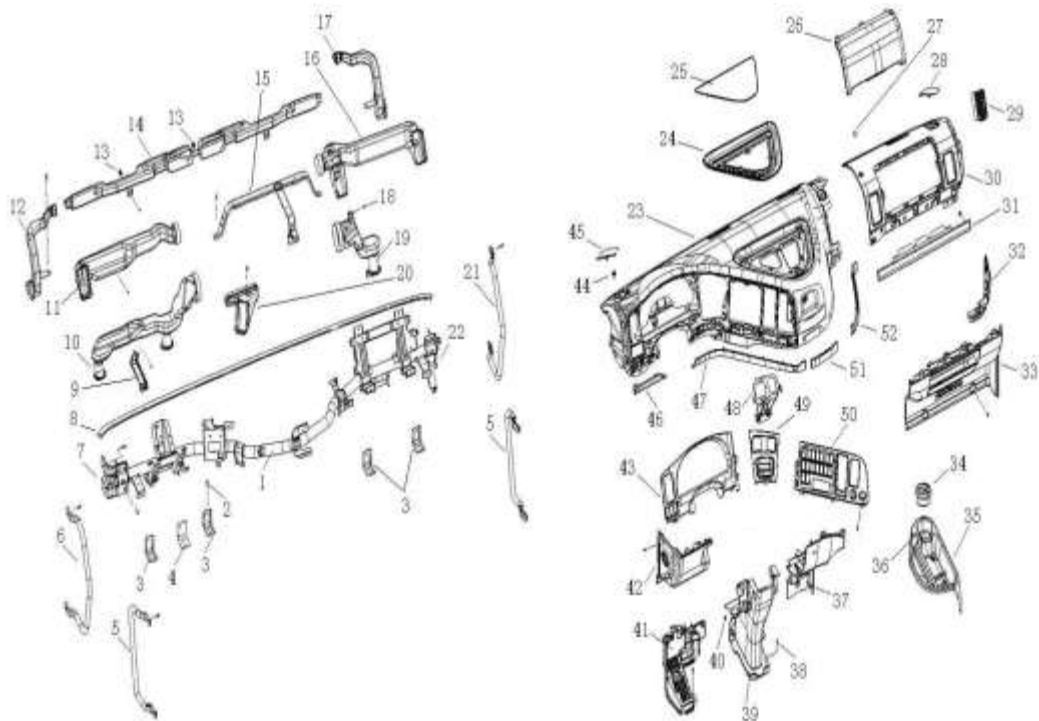
### 1.03 仪表台/Dashboard



### 1.03 仪表台/Dashboard

序号	零部件图号	名称	Part Name	数量	备注
No.	PartNo.			Qty	Remark
41	WG1642160236	搁脚台总成	Bracket assembly	001	
42	WG1642160218	转向柱左侧下护面总成	Shield assembly	001	
43	WG1642160183	仪表板盖板总成	Panel assembly	001	
44	AZ1642930011	M6带橡胶垫的组合螺栓 (5)	Bolt assembly	002	
45	WG1642160238	仪表台左前部螺钉盖板	Cover	001	
46	WG1642160232	转向柱左侧装饰条总成	Sealing	001	
47	WG1642160234	转向柱右侧装饰条总成	Panel	001	
48	AZ1642160188	手制动阀固定支架 (53104)	Bracket	001	
49	WG1642160186	手制动阀盖板总成	Panel assembly	001	
50	WG1642160190	开关面板总成	Panel assembly	001	
51	WG1642160124	水杯架前端盖	Cover	001	
52	WG1642160138	装饰条总成-中部	Sealing	001	
53	AZ1642930011	M6带橡胶垫的组合螺栓 (5)	Bolt assembly	001	
54	WG1642160215	电器箱盖总成	Cover assembly	001	
55	WG1642160236	搁脚台总成	Bracket assembly	001	
56	WG1642160177	副司机侧仪表台下护面总成	Shield assembly	001	
57	WG1642160242	发动机罩储物盒	Case	001	
58	WG1642160238	仪表台左前部螺钉盖板	Cover	001	
59	AZ1642160181	地板支架总成 (5310400)	Bracket assembly	004	
60	WG1642930014	堵盖	Cover	001	

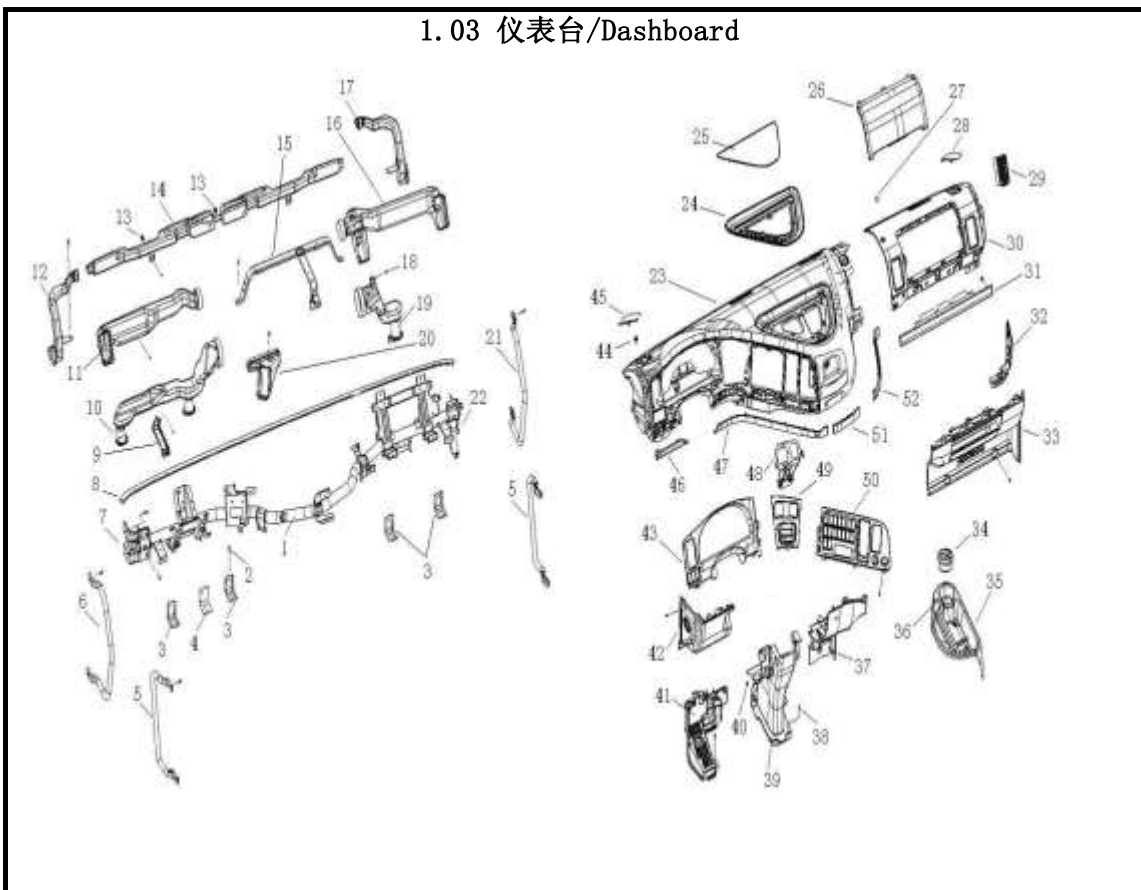
### 1.03 仪表台/Dashboard



### 1.03 仪表台/Dashboard

序号	零部件图号	名称	Part Name	数量	备注
No.	PartNo.			Qty	Remark
61	Q2360620F31	十字槽盘头螺钉、弹簧垫圈	Screw assembly	001	
62	Q2360620F31	十字槽盘头螺钉、弹簧垫圈	Screw assembly	001	
63	Q340B06F31	I型六角螺母	Nut	001	
64	Q40306F31	弹簧垫圈	Spring washer	001	
65	Q40206F31	大垫圈	Washer	001	
66	Q2360620F31	十字槽盘头螺钉、弹簧垫圈	Screw assembly	001	
67	Q2360620F31	十字槽盘头螺钉、弹簧垫圈	Screw assembly	002	
68	Q2360620F31	十字槽盘头螺钉、弹簧垫圈	Screw assembly	001	
69	Q2360620F31	十字槽盘头螺钉、弹簧垫圈	Screw assembly	001	
70	Q2360620F31	十字槽盘头螺钉、弹簧垫圈	Screw assembly	001	
71	Q2360620F31	十字槽盘头螺钉、弹簧垫圈	Screw assembly	004	
72	Q2360620F31	十字槽盘头螺钉、弹簧垫圈	Screw assembly	002	
73	WG1642930620	十字槽盘头螺钉弹垫大垫圈	Cross slotted head screw elast	008	
74	WG1642930620	十字槽盘头螺钉弹垫大垫圈	Cross slotted head screw elast	003	
75	WG1642930620	十字槽盘头螺钉弹垫大垫圈	Cross slotted head screw elast	001	
76	WG1642930620	十字槽盘头螺钉弹垫大垫圈	Cross slotted head screw elast	005	
77	Q40205F31	大垫圈	Washer	003	
78	Q2140516F31	十字槽盘头螺钉	Screw	001	
79	Q40205F31	大垫圈	Washer	001	
80	Q40305F31	弹簧垫圈	Spring washer	001	

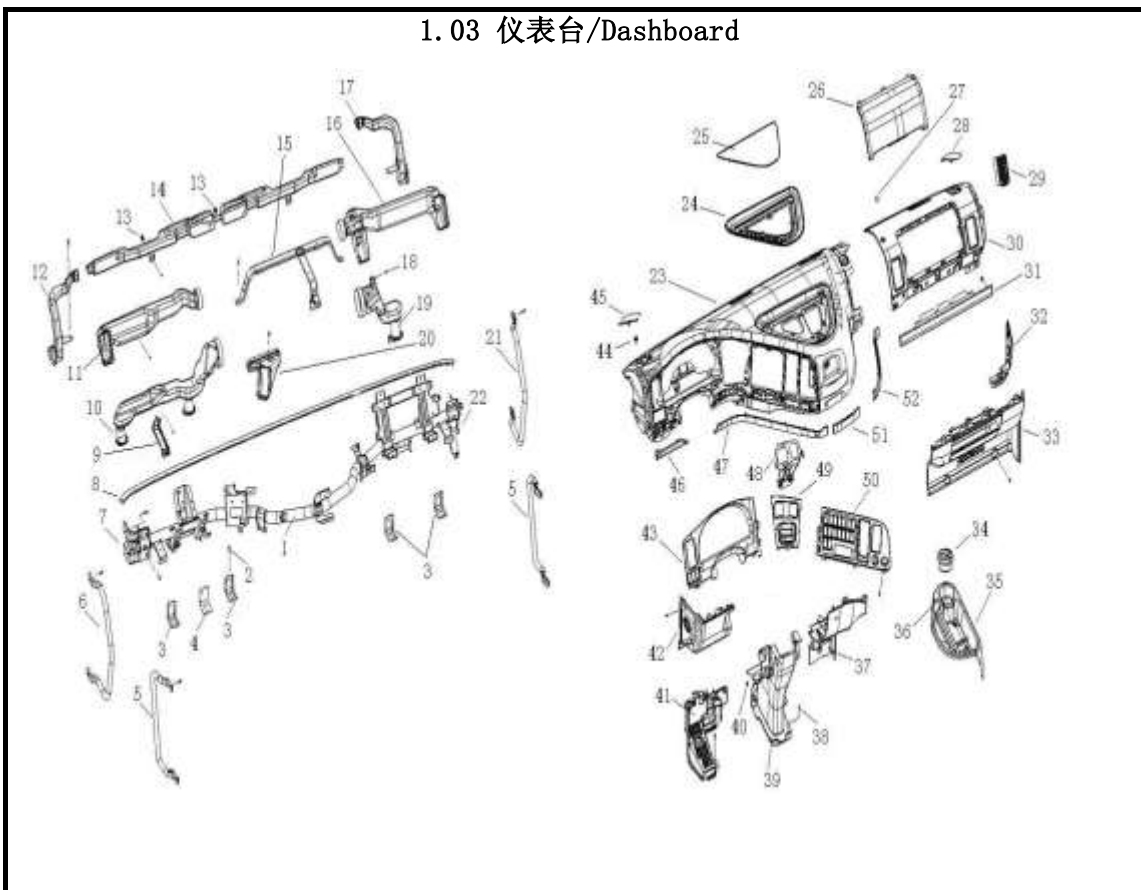
### 1.03 仪表台/Dashboard



### 1.03 仪表台/Dashboard

序号	零部件图号	名称	Part Name	数量	备注
No.	PartNo.			Qty	Remark
81	WG1642930620	十字槽盘头螺钉弹垫大垫圈	Cross slotted head screw elast	001	
82	WG1642930620	十字槽盘头螺钉弹垫大垫圈	Cross slotted head screw elast	001	
83	Q39748202F31	簧片螺母	Nut	002	
84	Q2140820F31	十字槽盘头螺钉	Screw	001	
85	WG1642930620	十字槽盘头螺钉弹垫大垫圈	Cross slotted head screw elast	003	
86	Q2714816F31	十字槽盘头自攻螺钉	Screw	003	
87	WG1642930620	十字槽盘头螺钉弹垫大垫圈	Cross slotted head screw elast	002	
88	Q40106F31	平垫圈	Washer	002	
89	Q40306F31	弹簧垫圈	Spring washer	002	
90	Q2140620F31	十字槽盘头螺钉	Screw	002	
91	WG1642930620	十字槽盘头螺钉弹垫大垫圈	Cross slotted head screw elast	001	
92	Q40305F31	弹簧垫圈	Spring washer	001	
93	Q40205F31	大垫圈	Washer	001	
94	Q2140516F31	十字槽盘头螺钉	Screw	001	
95	Q40306F31	弹簧垫圈	Spring washer	002	
96	Q40106F31	平垫圈	Washer	002	
97	Q2140620F31	十字槽盘头螺钉	Screw	002	
98	WG1642930620	十字槽盘头螺钉弹垫大垫圈	Cross slotted head screw elast	003	
99	Q40305F31	弹簧垫圈	Spring washer	001	
100	Q40105F31	平垫圈	Washer	001	

### 1.03 仪表台/Dashboard

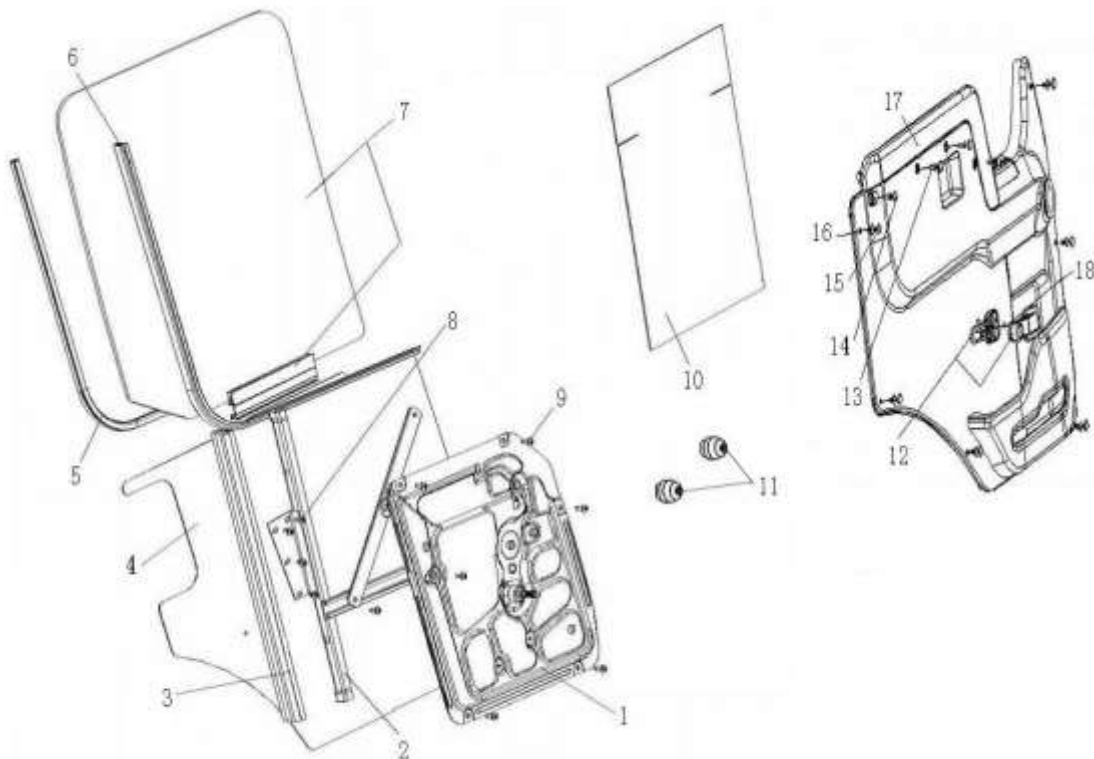


### 1.03 仪表台/Dashboard

序号	零部件图号	名称	Part Name	数量	备注
No.	PartNo.			Qty	Remark
101	Q2140516F31	十字槽盘头螺钉	Screw	001	
102	WG1642930620	十字槽盘头螺钉弹垫大垫圈	Cross slotted head screw elast	008	
103	WG1642930620	十字槽盘头螺钉弹垫大垫圈	Cross slotted head screw elast	002	
104	WG1642930620	十字槽盘头螺钉弹垫大垫圈	Cross slotted head screw elast	001	
105	WG1642930620	十字槽盘头螺钉弹垫大垫圈	Cross slotted head screw elast	003	
106	WG1642930620	十字槽盘头螺钉弹垫大垫圈	Cross slotted head screw elast	001	
107	Q40205	大垫圈	Washer	003	
108	Q39748202F31	簧片螺母	Nut	002	
109	Q2140820F31	十字槽盘头螺钉	Screw	001	
110	Q40205F31	大垫圈	Washer	003	
111	Q2140516F31	十字槽盘头螺钉	Screw	001	
112	Q40205F31	大垫圈	Washer	001	
113	Q40305F31	弹簧垫圈	Spring washer	001	
114	Q2714216	十字槽盘头自攻螺钉	Screw	003	
115	Q2714816F31	十字槽盘头自攻螺钉	Screw	003	
116	Q2140620F31	十字槽盘头螺钉	Screw	002	
117	Q40306F31	弹簧垫圈	Spring washer	002	
118	Q40106F31	平垫圈	Washer	002	
119	Q2140416	十字槽盘头螺钉	Screw	001	



### 1.05 驾驶室车门附件/Door Accessories

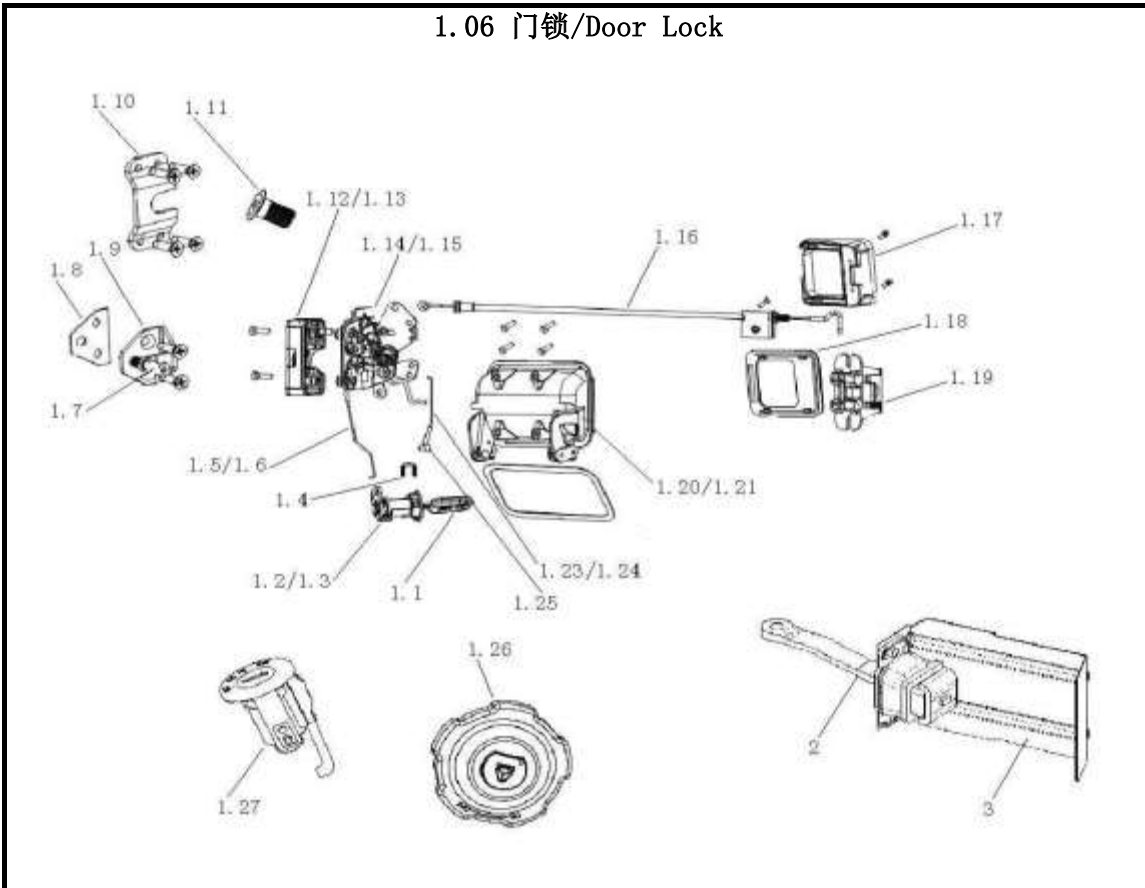


### 1.05 驾驶室车门附件/Door Accessories

序号	零部件图号	名称	Part Name	数量	备注
No.	PartNo.			Qty	Remark
1	WG1642330003	左玻璃升降器总成	Window lifter	1	
2	WG1642330015	滑槽密封条	Sealing strips	2	
3	WG1642330009	左玻璃滑槽	Guide	1	
4	AZ1642330019	车门保护层1084370右门	Protection	1	
5	WG1642330013	外密封条	Sealing strips	2	
6	WG1642330011	内密封条	Sealing strips	2	
7	WG1642330060	左车门玻璃总成	Door glass assembly	1	
8	Q2140610	十字槽盘头螺钉	Screw	4	
9	Q2140612	十字槽盘头螺钉	Screw	16	
10	AZ1642330051	薄膜	Plastic film	2	
11	AZ1642930050	橡胶堵塞	Plug	2	
12	WG1642330001	把手	Handle	2	
13	Q2140620	十字槽盘头螺钉	Screw	4	
14	WG1642930007	螺钉罩盖	Cover	4	
15	WG1642930006	塑料开尾铆钉2	Rivet	6	
16	WG1642930005	塑料开尾铆钉1	Rivet	6	
17	WG1642330020	门内护板总成-左门	Panel assembly	1	
18	Q43108	轴用弹性挡圈	Circlip	2	
19	WG1642330004	右玻璃升降器总成(与左对称)	Window lifter	1	
20	WG1642330010	右玻璃滑槽(与左对称)	Glass guide	1	



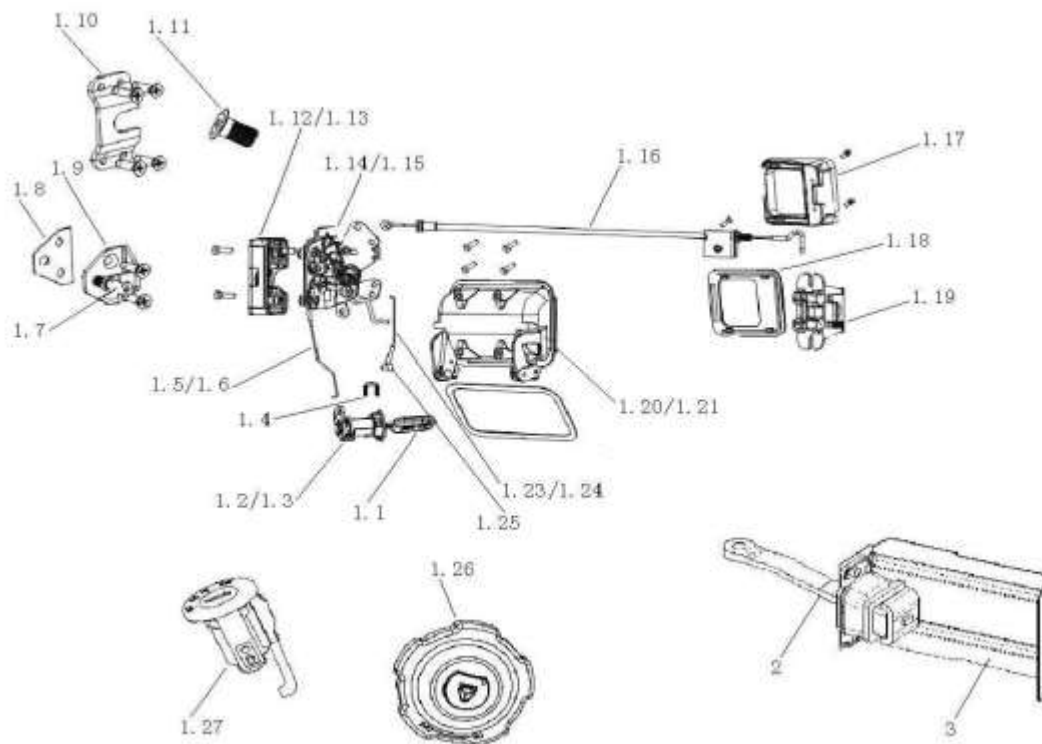
## 1.06 门锁/Door Lock



## 1.06 门锁/Door Lock

序号	零部件图号	名称	Part Name	数量	备注
No.	PartNo.			Qty	Remark
1	WG1642341010	门锁+油箱盖+点火锁芯总成	Door latch + fuel tank cover +	1	
1.1	WG1642340011/3	车门锁钥匙总成（烟台霍富）	Key ass.	1	
1.2	WG1642340008/3	左车门锁芯总成（烟台霍富）	Lock cylinder-left	1	
1.3	WG1642340009/3	右车门锁芯总成（与左件对）	Lock cylinder-right	1	
1.4	WG1642340010/3	锁芯卡片（烟台霍富）	Clip	2	
1.5	WG1642340016/3	左门锁控制杆总成I（烟台）	Control rod	1	
1.6	WG1642340036/3	右门锁控制杆总成I（与左）	Control rod	1	
1.7	WG1642340024/3	锁销（烟台霍富）	Pin	2	
1.8	WG1642340023/3	锁销支架垫板（烟台霍）	Plate	4	
1.9	WG1642340022/3	锁销支架（烟台霍富）	Latch bracket	2	
1.10	WG1642340020/3	辅助支撑支座（烟台霍富）	Seat	2	
1.11	WG1642340021/3	辅助支撑销（烟台霍富）	Pin	2	
1.12	WG1642340012/3	左门锁挡块总成（烟台霍富）	Block	1	
1.13	WG1642340013/3	右门锁挡块总成（与左件对）	Block	1	
1.14	WG1642340014/3	左车门锁体总成（烟台霍富）	lock body	1	
1.15	WG1642340015/3	右车门锁体总成（与左件对）	lock body	1	
1.16	WG1642340028/3	门锁拉丝总成（烟台霍富）	Rope	2	
1.17	WG1642340033/3	内开启手柄（烟台霍富）	Handle	2	
1.18	WG1642340032/3	内开启手柄盖（烟台霍富）	Cover	2	
1.19	WG1642340031/3	内开启总成（烟台霍富）	Opening diviec	2	

## 1.06 门锁/Door Lock



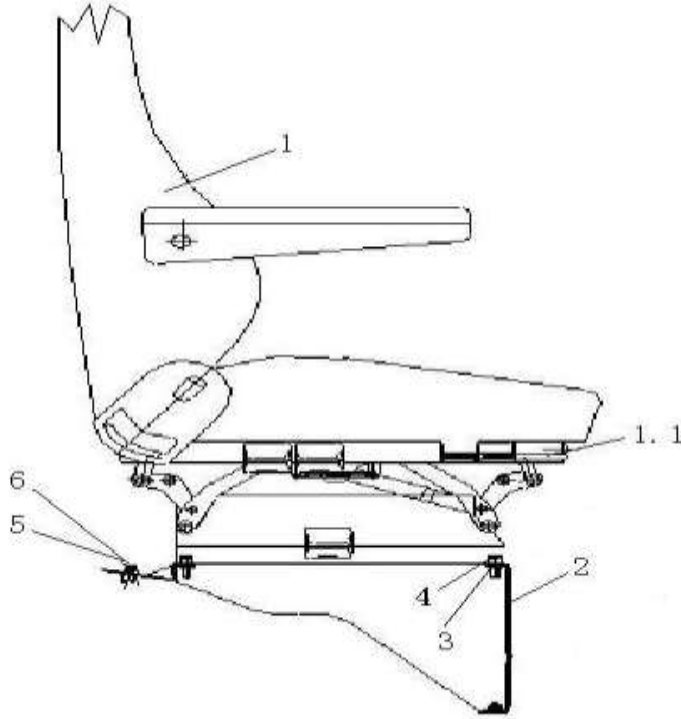
## 1.06 门锁/Door Lock

序号	零部件图号	名称	Part Name	数量	备注
No.	PartNo.			Qty	Remark
1,20	WG1642340101/3	左车门外手柄总成(烟台霍富)	Outer handle ass.of left door	1	
1,21	WG1642340102/3	右车门外手柄总成(与左件)	Outer handle ass.of right door	1	
1,23	WG1642340018/3	左门锁控制杆总成III(烟台霍富)	Control rod	1	
1,24	WG1642340029/3	右门锁控制杆总成III(与左件)	Control rod	1	
1,25	WG1642340030/3	橡胶护套(烟台霍富)	Protected sleeve	2	
1,26	WG9625550001/3	燃油箱金属锁盖总成(烟台霍富)	Cover	1	
1,27	WG9725580099/3	钥匙起动开关锁芯总成(烟台霍富)	Key core	1	
1,28	WG1642340026/4	限位拉带总成(江苏金鼎)	Limited Strut	1	
1,29	WG1642340027/4	限位拉带固定板(江苏金鼎)	Plate	1	
2	WG1642340026	限位拉带总成	Strap assembly	2	
3	WG1642340027	限位拉带固定板	Plate	2	
4	Q2714813F31	十字槽盘头自攻螺钉	Screw	2	
5	Q40205	大垫圈	Washer	2	
6	Q2140612	十字槽盘头螺钉	Screw	4	
7	Q2540830	十字槽沉头螺钉	Screw	4	
8	190003171356	塑料紧固带A5*280	Cable binder	2	
9	Q2540820	十字槽沉头螺钉	Screw	12	
10	Q5100835	销轴	Pin	2	
11	Q5002526	开口销	Pin	2	
12	Q41806	波形垫片	Shim	4	





1.08 驾驶员座椅（高靠背）/Driver's seat



1.08 驾驶员座椅（高靠背）/Driver's seat

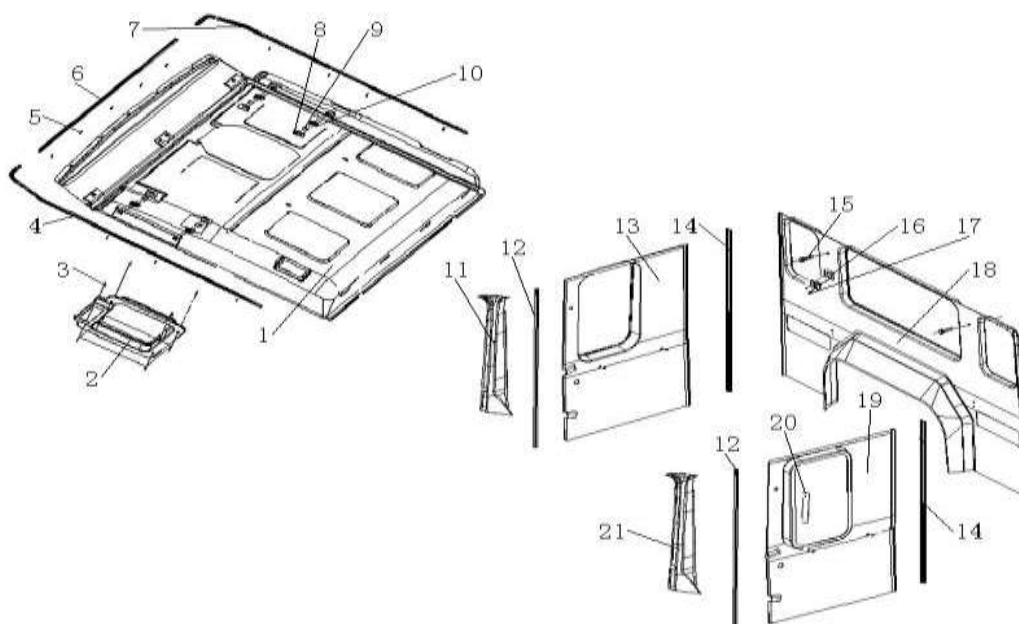
序号	零部件图号	名称	Part Name	数量	备注
No.	PartNo.			Qty	Remark
1	WG1642510005	HOWO左座椅总成	Driver's seat	1	
1,1	WG1600511276	调整装饰盖	Cover	1	
1,2	WG1600511259	前调整板	Adjusting plate	1	
1,3	WG1642511385	座垫总成	Seat cushion	1	
1,4	WG1600511260	调整板衬板	Paneling	1	
1,5	WG1642511314	左座椅靠背总成	Seat back	1	
1,6	WG1642513206	腰靠控制阀	Controlling vavle	1	
1,7	WG1600511275/1	小弹簧	Spring	1	
1,8	WG1600511262/1	平衡簧	Spring	1	
1,9	WG1600511263/1	回位簧	Spring	1	
1,1	WG1642511156	滑道总成	Guide ass.	1	
1,11	WG1600511258/1	后调整板	Adjusting plate	1	
2	WG1642510008	HOWO空气悬挂座椅座盒总成	Base assembly	1	
3	Q40010F31	小垫片	Washer	4	
4	Q218B0820F31	内六角园柱头螺钉	Screw	4	
5	Q340B10F31	六角螺母	Nut	4	
6	WG1642930020	垫圈	Washer	4	







### 1.12 经济型中长驾驶室内饰/Internal Lining For cab



### 1.12 经济型中长驾驶室内饰/Internal Lining For cab

序号	零部件图号	名称	Part Name	数量	备注
No.	PartNo.			Qty	Remark
1	WG1642610001	HOWO中长驾驶室顶盖内衬总		1	
2	WG1642610018	顶窗盖护框		1	
3	AZ1642610014	顶窗螺母座		4	
4	WG1642610004	左窗帘导轨（与右件对称）	Guide	1	
5	Q2713519F31	十字槽盘头自攻螺钉	Screw	13	
6	WG1642610032	前窗帘导轨总成	Guide assembly	1	
7	WG1642610003	右窗帘导轨	Guide	1	
8	WG1642610017	扶手孔盖		4	
9	Q2714219F31	十字槽盘头自攻螺钉	Screw	8	
10	WG1642610016	扶手孔盖支座		4	
11	WG1642610012	右A立柱内护面	Shield	1	
12	WG1642610028	左侧围门框压条	Batten	2	
13	WG1642610037	右侧围内衬（低成本）		1	
14	WG1642610008	左侧后围压条	Batten	2	
15	1,90003E+11	塑料开尾铆钉	Rivet	2	
16	1,16001E+11	挂衣钩（灰色）	Hook	2	
17	Q2714219F31	十字槽盘头自攻螺钉	Screw	4	
18	WG1642610038	后围内衬（低成本 带后窗		1	
19	WG1642610007	左侧围内衬	Lining	1	
20	WG1642610019	拉带	Strap	1	







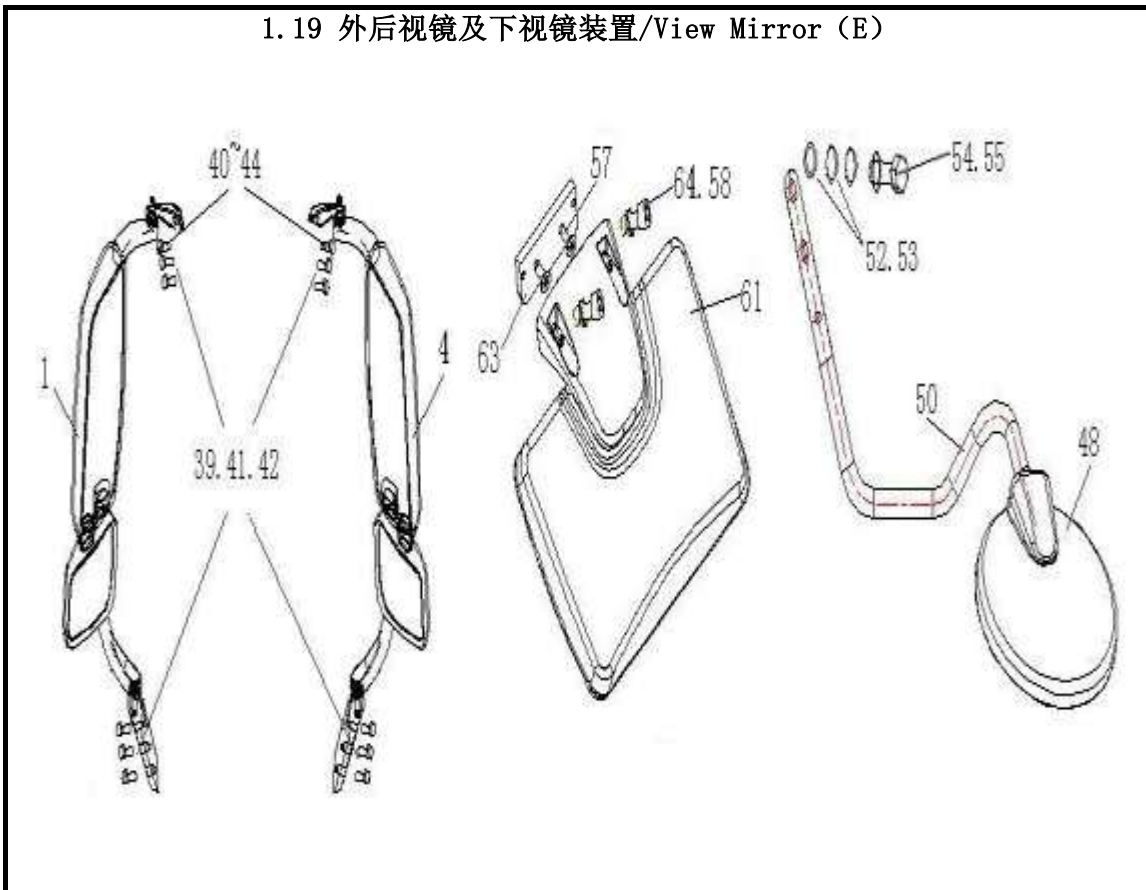








### 1.19 外后视镜及下视镜装置/View Mirror (E)

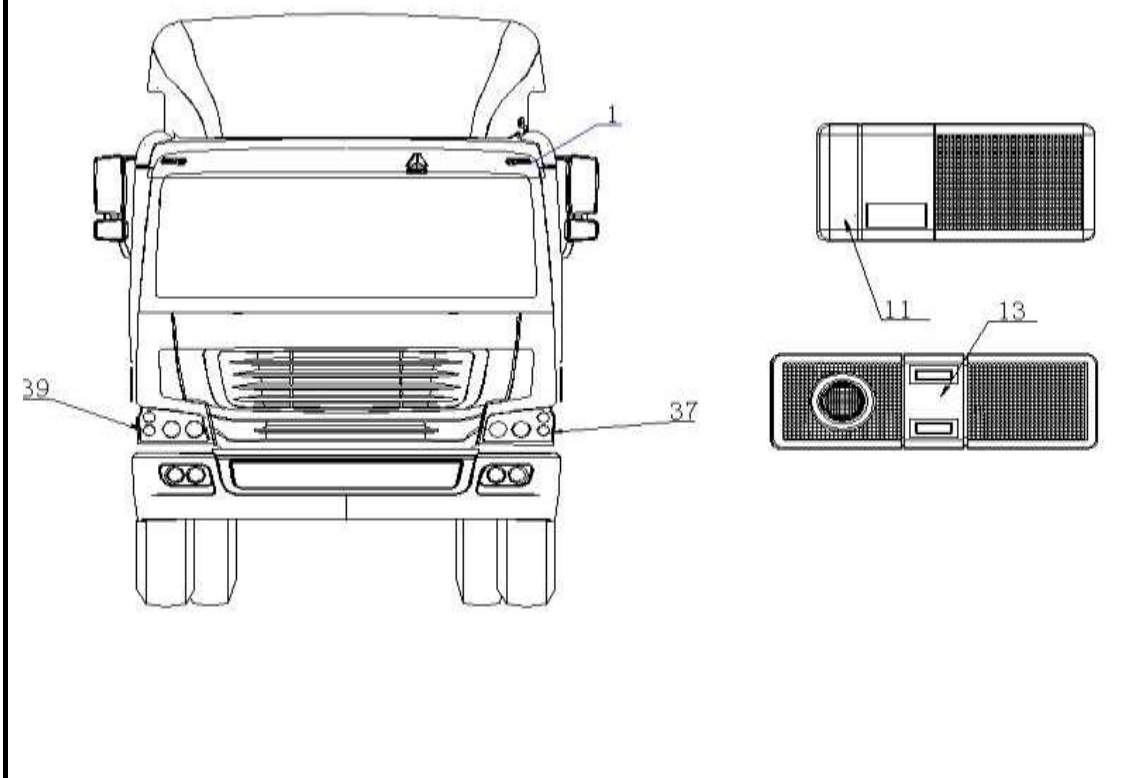


### 1.19 外后视镜及下视镜装置/View Mirror (E)

序号	零部件图号	名称	Part Name	数量	备注
No.	PartNo.			Qty	Remark
1	WG1642770101	左后视镜总成	Rear view mirror -left	1	
4	WG164277030	HOWO车外右后视镜	Rear view mirror -right	1	
7	Q218B0612F31	内六角园柱头螺钉	Screw	1	
8	Q40208F31	大垫圈	Washer	4	
39	Q2140630F31	十字槽盘头螺钉	Screw	10	
40	Q2140625F31	十字槽盘头螺钉	Screw	2	
41	Q40306F31	弹簧垫圈	Spring washer	12	
42	Q40106F31	平垫圈	Washer	6	
43	Q40206F31	大垫圈	Washer	6	
44	Q340B06F31	I型六角螺母	Nut	2	
48	WG1662770010	下视镜总成	Bottom view mirror	1	
50	WG1642770121	下视镜支架总成	Bracket	1	
52	Q340B08F31	I型六角螺母	Nut	2	
54	Q150B0825F31	六角头螺栓	Screw	2	
55	Q40308F31	弹簧垫圈	Spring washer	2	
57	Q2540620F31	十字槽盘头螺钉	Screw	2	
58	Q40306F31	弹簧垫圈	Spring washer	12	
61	WG1642770103	路面镜总成	View mirror	1	
63	AZ1642770098	底板	Plate	1	
64	Q218B0616F31	内六角圆柱头螺钉	Screw	2	



### 1.21 HOWO长驾驶室电器设备/Electric Equipment

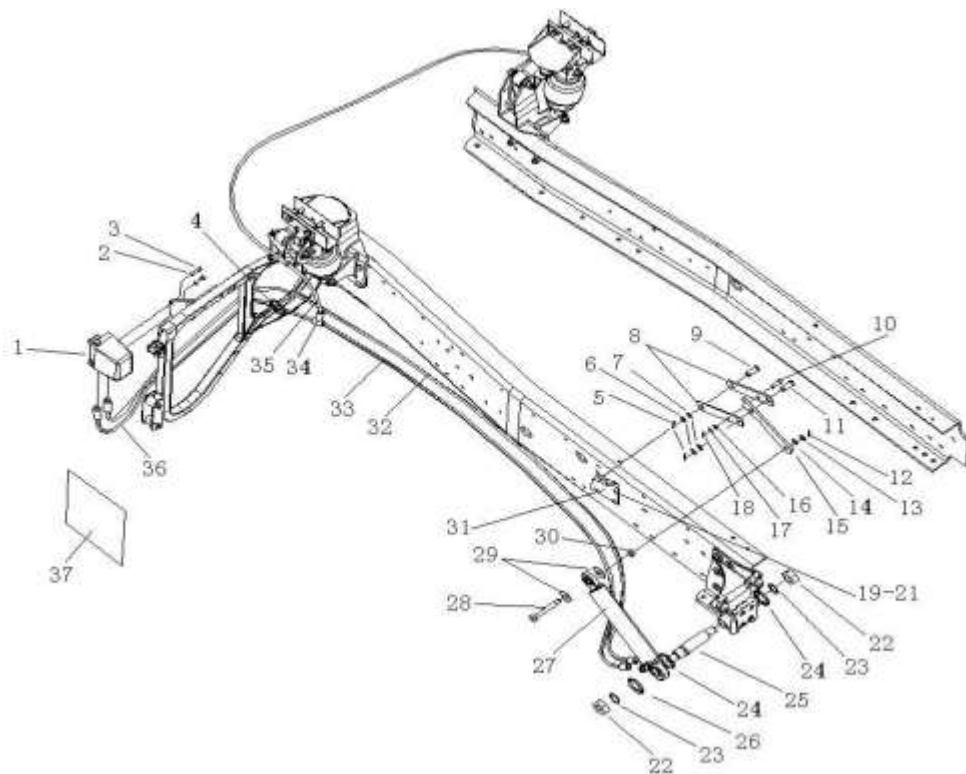


### 1.21 HOWO长驾驶室电器设备/Electric Equipment

序号	零部件图号	名称	Part Name	数量	备注
No.	PartNo.			Qty	Remark
1	WG9719790007	前示廓灯总成	Front outline marker lamps	2	
3	Q39748202	簧片螺母	Nut	4	
4	Q2764825	十字槽半沉头自攻螺钉	Screw	8	
6	WG9719790001	门灯开关	Switch for door lamp	2	
9	190003179028	穿线护套	Protect sleeve	100mm	
10	190003179028	穿线护套	Protect sleeve	100mm	
11	WG9719790002	驾驶室内照明灯	Lamp	4	
13	WG9719790003	带聚光灯的驾驶室内照明灯	Lamp	1	
15	AZ9725778007	加长驾驶室顶蓬电线束	Wireness	1	
16	Q41205	外锯齿锁紧垫圈	Washer	4	
17	190003171697	塑料紧箍带	Fastener	5	
18	AZ9725778003	加长驾驶室底部电线束	Wireness	1	
19	WG9900580021	盖板	Plate	4	
25	Q40106	平垫圈	Washer	4	
26	Q40306	弹簧垫圈	Spring washer	4	
27	Q340B06	I型六角螺母	Nut	4	
29	Q150B0820	六角头螺栓	Screw	2	
30	Q40208	大垫圈	Washer	4	
31	Q40308	弹簧垫圈	Spring washer	2	
32	Q340B08	I型六角螺母	Nut	2	



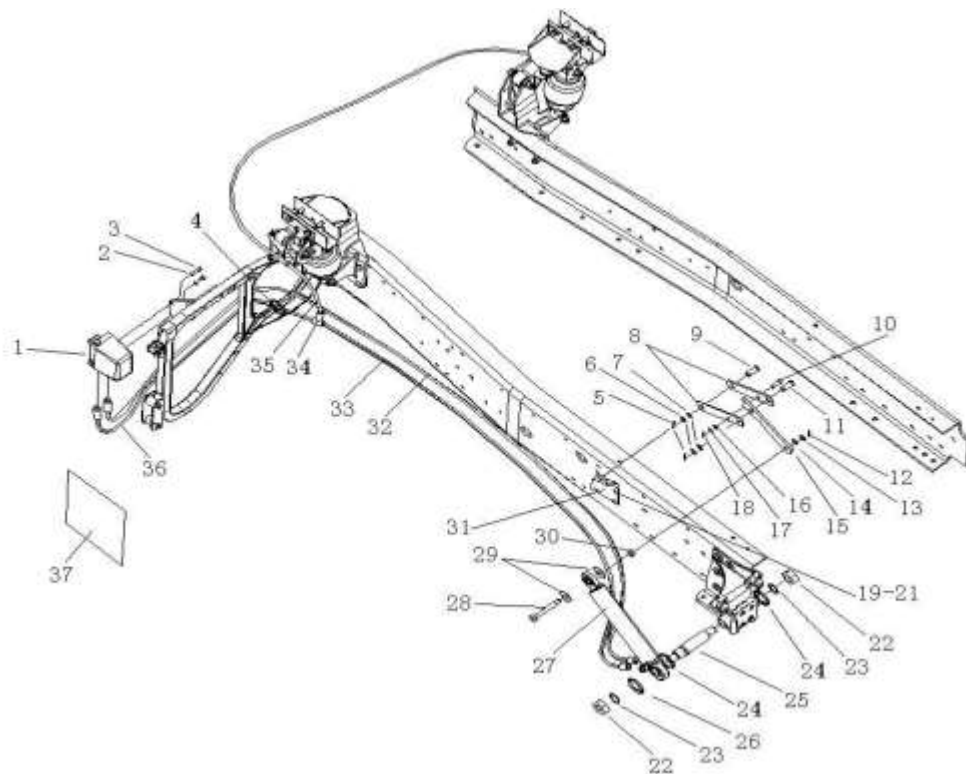
## 1.22 HOWO车中长驾驶室举升装置/Tilting Equipment



## 1.22 HOWO车中长驾驶室举升装置/Tilting Equipment

序号	零部件图号	名称	Part Name	数量	备注
No.	PartNo.			Qty	Remark
1	WG9719820001	液压手动油泵	Hydraulic hand pump	1	
2	Q40310	弹簧垫圈	Spring washer	2	
3	Q150B1020	六角头螺栓	Bolt	2	
4	WG9003171356	塑料紧固带A5*280	Cable binder	15	
5	Q5004028	开口销	Pin	1	
6	Q40114	平垫圈	Washer	1	
7	Q41814	波形弹性垫圈	Wave washer	1	
8	AZ9719820016	薄拉带(175)	Strap	2	
9	Q5101428	销轴(h11)	Pin	1	
10	190003903452	销轴	Pin	1	
11	Q5101428	销轴(h11)	Pin	1	
12	Q5004028	开口销	Pin	1	
13	Q40114	平垫圈	Washer	1	
14	Q41814	波形弹性垫圈	Wave washer	1	
15	AZ9719821021	上撑条	Strut	1	
16	Q41710	鞍形弹性垫圈	Washer	1	
17	Q5004028	开口销	Pin	1	
18	Q5003216	开口销	Pin	1	
19	Q150B1065	六角头螺栓	Bolt	2	
20	Q33210	2型全金属六角锁紧螺母	Nut	2	

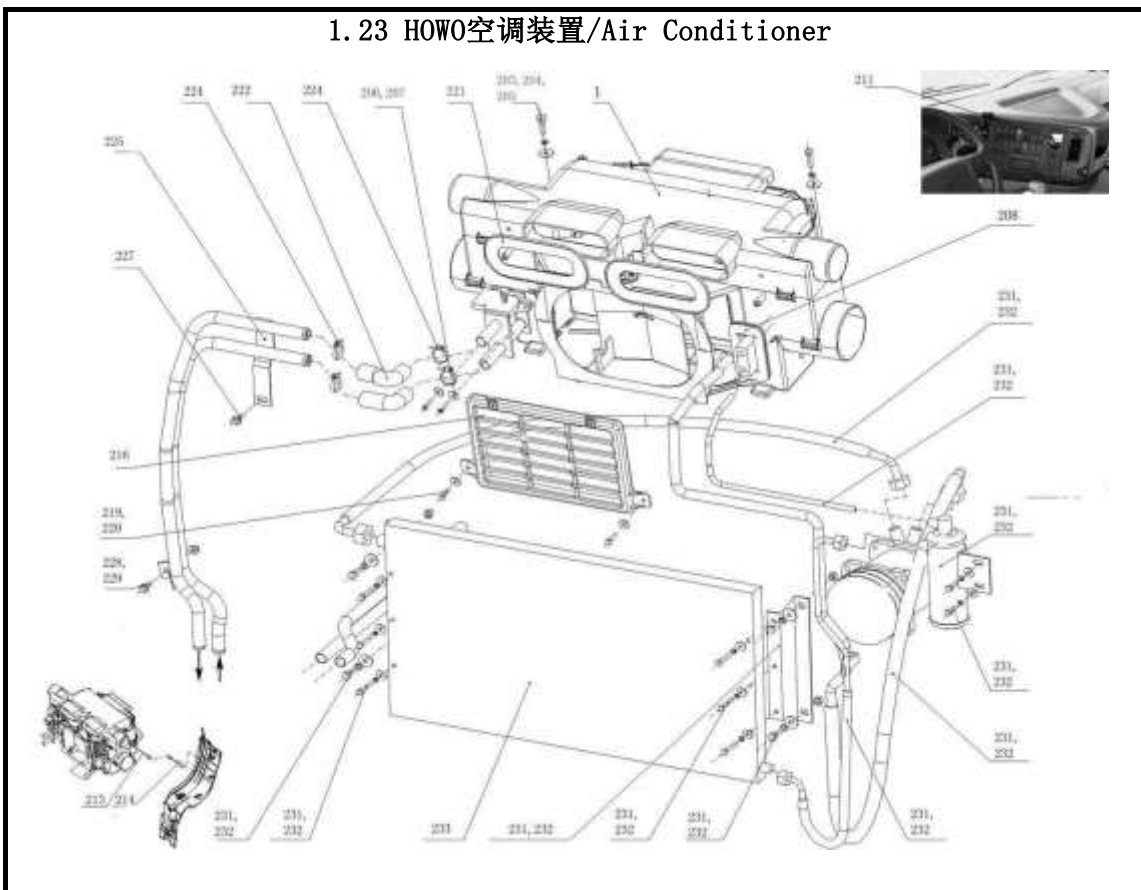
## 1.22 HOWO车中长驾驶室举升装置/Tilting Equipment



## 1.22 HOWO车中长驾驶室举升装置/Tilting Equipment

序号	零部件图号	名称	Part Name	数量	备注
No.	PartNo.			Qty	Remark
21	Q40210	大垫圈	Washer	2	
22	Q33424	自锁螺母	Nut	2	
23	Q40124	平垫圈	Washer	1	
24	WG9719820013	垫圈	Washer	2	
25	WG9719820019	举升缸下支撑轴	Shaft	1	
26	WG9719820011	大垫片	Gasket	1	
27	WG9719820004	驾驶室举升油缸	Hydraulic cylinder	1	
28	WG9719820018	举升缸上支撑轴	Shaft	1	
29	Q40216	大垫圈	Washer	2	
30	190003888459	自锁螺母	Nut	1	
31	AZ9719930390	举升油泵支架总成	Bracket assembly	1	
32	WG9719820203	双弯软管(3200)	Hose	1	
33	WG9719820206	单弯软管(2600)	Hose	1	
34	190003559459	卡套式四通管接头	"+"connector	1	
35	WG9719820204	双弯软管(800)	Hose	1	
36	WG9719820207	单弯软管(600)	Hose	1	
37	WG9719820098	说明牌	Illustrate plate	1	
39	Q40112	平垫圈	Washer	1	

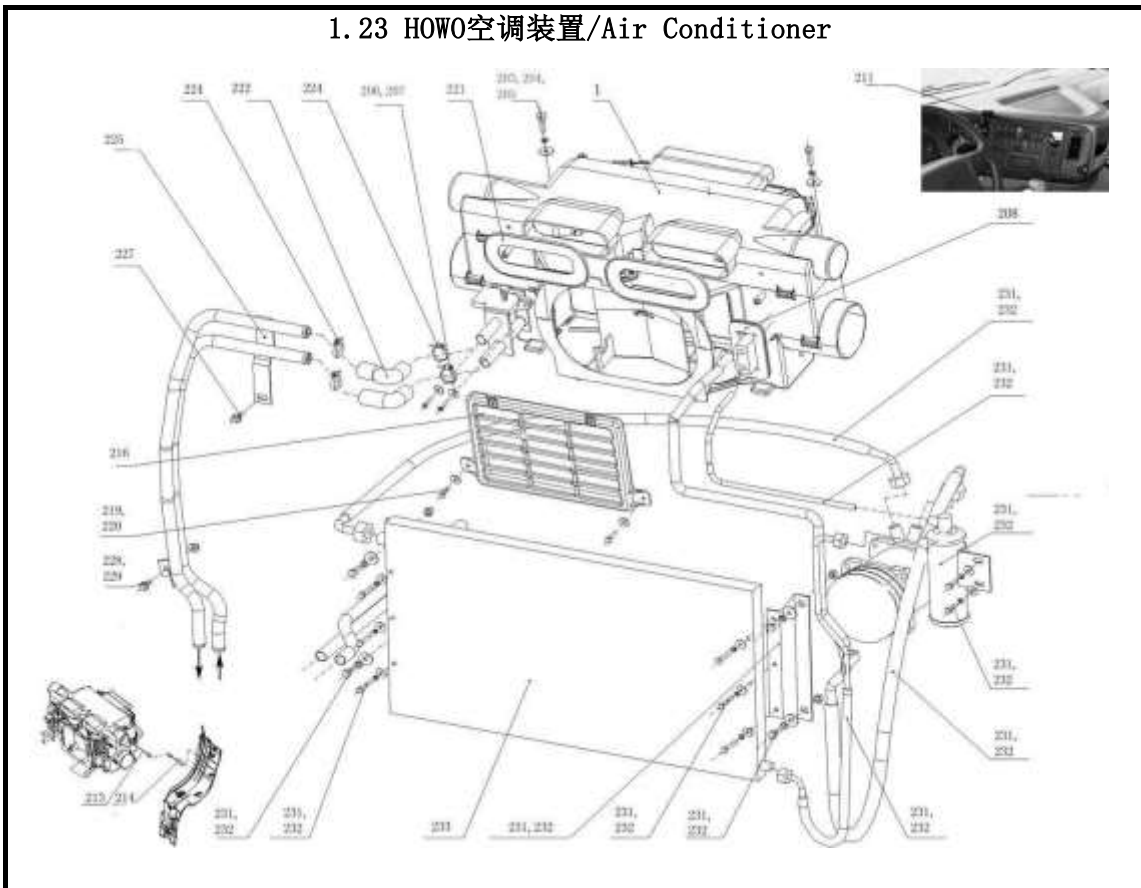
### 1.23 HOWO空调装置/Air Conditioner



### 1.23 HOWO空调装置/Air Conditioner

序号	零部件图号	名称	Part Name	数量	备注
No.	PartNo.			Qty	Remark
1	WG1642828002	带电动风门的空调器总成	Air conditioner	1	
2	AZ1642828006	带电动风门的空调器总成	Air conditioner	1	
3	AZ1630840013	下壳体	Housing	1	
4	AZ1630840091	滴水管	Tube	2	
5	AZ1630840419	散热器总成（水阀外置）	Radiator assembly	1	
6	AZ1630840074	散热器	Radiator	1	
7	AZ1630840073	进水管总成	Tube assembly	1	
8	AZ1630840066	O形密封圈	O-ring	1	
9	Q150B0518	六角头螺栓	Bolt	2	
10	Q40305	弹簧垫圈	Spring washer	2	
11	Q310B05	方螺母	Nut	2	
12	AZ1630840075	出水管总成（内饰件）	Tube assembly	1	
13	AZ1630840066	O形密封圈	O-ring	1	
14	Q150B0518	六角头螺栓	Bolt	2	
15	Q40305	弹簧垫圈	Spring washer	2	
16	Q310B05	方螺母	Nut	2	
17	WG1642840020	水阀总成	Water valve	1	
18	AZ1642820010	蒸发器总成（十堰瑞高）	Evaporator assembly	1	
19	AZ1630840015	进风门总成	Air inlet choke assembly	2	
20	AZ1630840271	进风门主板	Plate	1	

### 1.23 HOWO空调装置/Air Conditioner

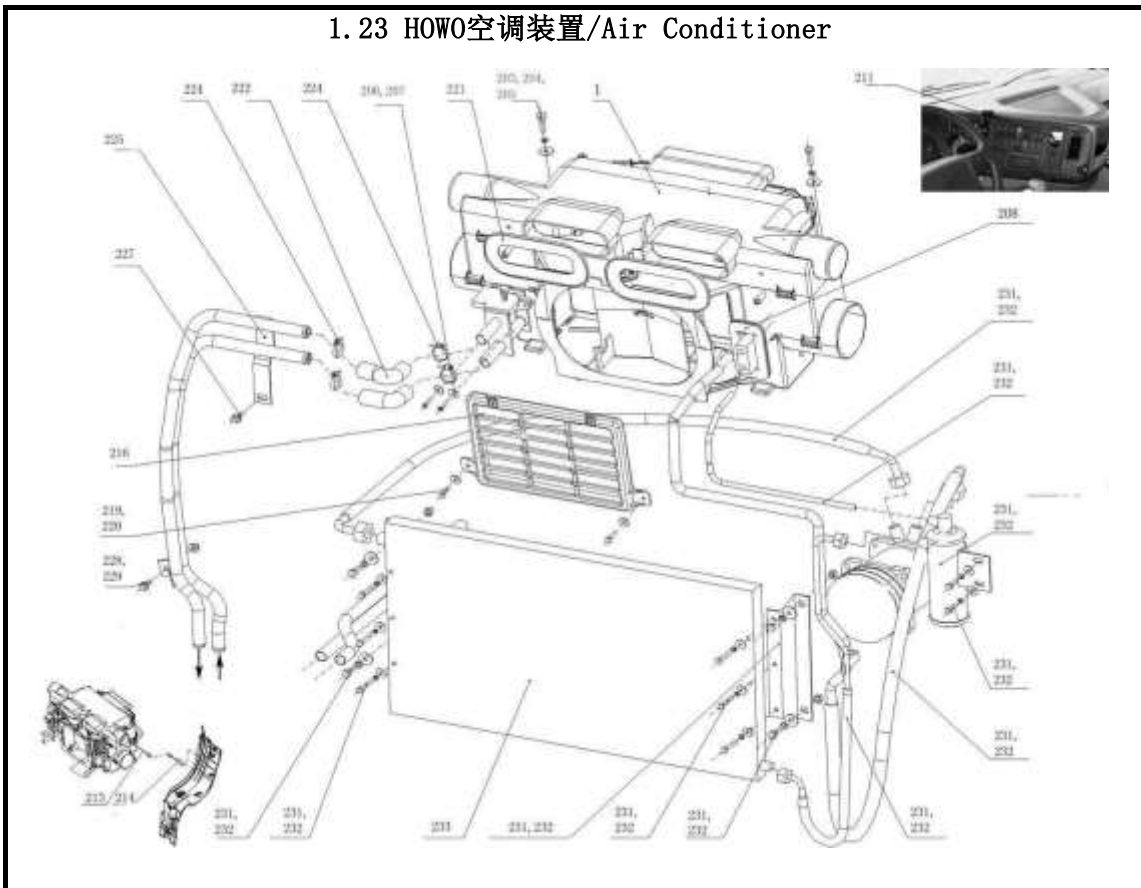


### 1.23 HOWO空调装置/Air Conditioner

序号	零部件图号	名称	Part Name	数量	备注
No.	PartNo.			Qty	Remark
21	AZ1630840272	进风门副板	Plate	1	
22	AZ1630840273	进风门软垫	Gasket	1	
23	AZ1630840274	进风门密封条	Sealing strips	1	
24	AZ1630840312	中壳体	Housing	1	
25	AZ1630840092	泡沫密封条 I	Sealing strips	1	
26	AZ1630840063	连接卡子	Clip	9	
27	AZ1630840014	风机总成	Blower unit	1	
28	AZ1630840323	风机线束总成	Wiring harness	1	
29	QZ714216	十字槽盘头自攻螺钉	Screw	3	
30	WG1630840321	风机调速块总成 (南京奥联)	Blower actiyator unit	1	
31	AZ1630840049	转动板	Plate	1	
32	AZ1630840050	转动臂	Arm	1	
33	AZ1630840051	扭簧	Spring	2	
34	AZ1630840052	大垫片	Gasket	1	
35	AZ1630840065	圆轴棘刺卡环	Clip	1	
36	AZ1630840045	连杆 II	Rod	2	
37	AZ1630840046	连杆 III	Rod	1	
38	AZ1630840047	连杆 IV	Rod	1	
39	AZ1630840325	2#转向器 (内外循环风门、	Redirector-2	1	
40	QZ723525	十字槽盘头自攻螺钉	Screw	2	



### 1.23 HOWO空调装置/Air Conditioner

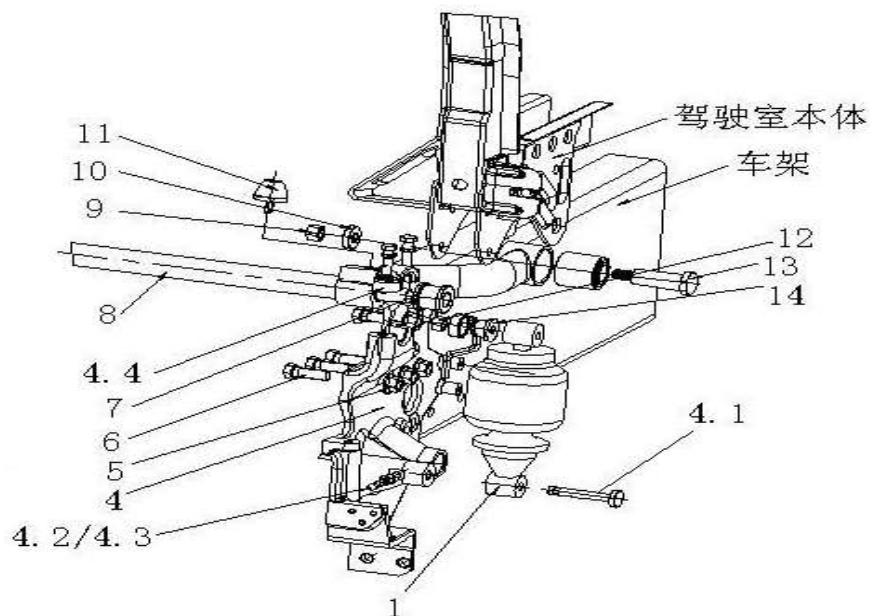


### 1.23 HOWO空调装置/Air Conditioner

序号	零部件图号	名称	Part Name	数量	备注
No.	PartNo.			Qty	Remark
61	AZ1630840016	进风口密封环	Seal ring	1	
62	AZ1630840021	挡板	Plate	1	
63	AZ1642828007	带电动风门的空调器总成	Air conditioner	1	
64	AZ1642828008	带电动风门的空调器总成	Air conditioner	1	
65	Q150B0820F31	六角头螺栓	Bolt	2	
66	Q40208F31	大垫圈	Washer	2	
67	Q40308F31	弹簧垫圈	Spring washer	2	
68	Q40206F31	大垫圈	Washer	2	
69	Q2714825F31	十字槽盘头自攻螺钉	Screw	2	
136	WG1630820019	橡胶衬套	Bushing	1	
203	WG1630840323	英文版操纵面板总成	Panel assembly	1	
204	AZ1630820319	HOWO空调线束总成（防水水	Wire	1	
205	WG1630820313	温度传感器总成	Temperature sensor assembly	1	
206	WG1642821030	空调过滤总成	Net assembly	1	
207	WG1642821032/1	进风口网罩（长春科德宝）	Net	1	
208	WG1642821034/1	空调滤芯（长春科德宝）	Sealing strips	1	
209	Q40206F31	大垫圈	Washer	2	
211	Q2140620F31	十字槽盘头螺钉	Screw	2	
213	AZ1630840062	扁橡胶密封套	Sleeve	2	
214	WG1642840091	成型软管 I	Hose	2	



### 1.24 HOWO长驾驶室前悬置(螺旋簧、工程)/Front suspension

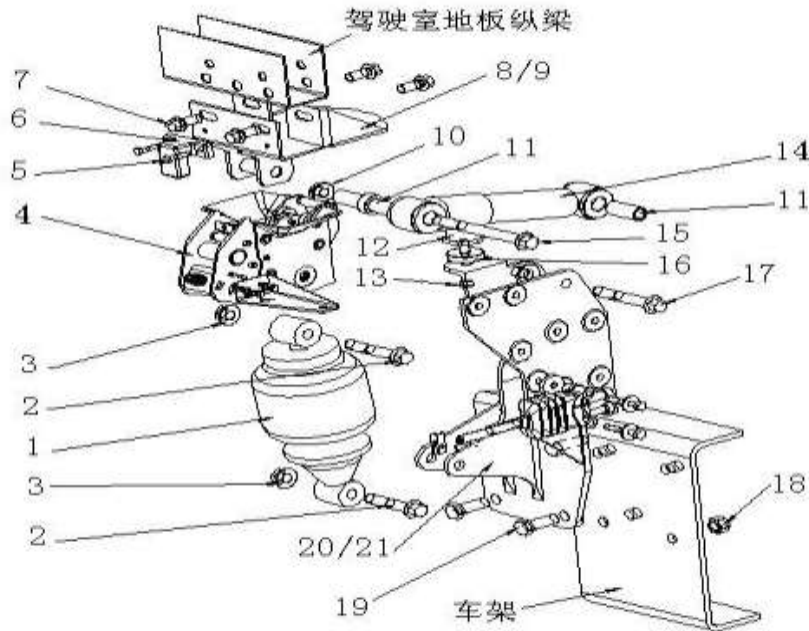


### 1.24 HOWO长驾驶室前悬置(螺旋簧、工程)/Front suspension

序号	零部件图号	名称	Part Name	数量	备注
No.	PartNo.			Qty	Remark
1	WG1642430385	前悬减振器总成(大刚度螺旋簧)	Shock absorber	2	
4	AZ1642439231	左前支架总成	Bracket - left	1	
4,1	WG1642430239	销轴	Pin shaft	1	
4,2	Q2861030	定位螺钉	Screw	1	
4,3	ZQ340B10	1型六角螺母M10*1.5	Nut	1	
4,4	AZ1642430235	盖板	Cover	1	
5	ZQ32516T13F6	六角法兰面带齿螺母M16*1.5	Nut	5	
6	ZQ1811645TF6	六角法兰面带齿螺栓M16*1.5	Screw	5	
7	WG1642430279	轴承装配总成	Bearing	2	
8	WG1642430210	驾驶室翻转轴总成(军方指)	Rotating shaft	1	
9	1,90004E+11	自锁螺母	Nut	2	
10	WG1642430072	异形垫圈	Washer	2	
11	AZ1642430084	限位块总成	Limited block	2	
12	ZQ32514T13F6	六角法兰面带齿螺母M14*1.5	Nut	2	
13	WG1642430071	螺栓	Screw	2	
14	AZ1642430265	T型衬套	"T" bush	2	
16	ZQ1811645TF6	六角法兰面带齿螺栓M16*1.5	Screw	7	
17	ZQ32516T13F6	六角法兰面带齿螺母M16*1.5	Nut	7	
18	ZQ1811450TF6	六角法兰面带齿螺栓M14*1.5	Screw	3	
19	ZQ32514T13F6	六角法兰面带齿螺母M14*1.5	Nut	3	



### 1.25 中长驾驶室后悬架（6X6大刚度螺旋弹簧）/Cab Rear Support

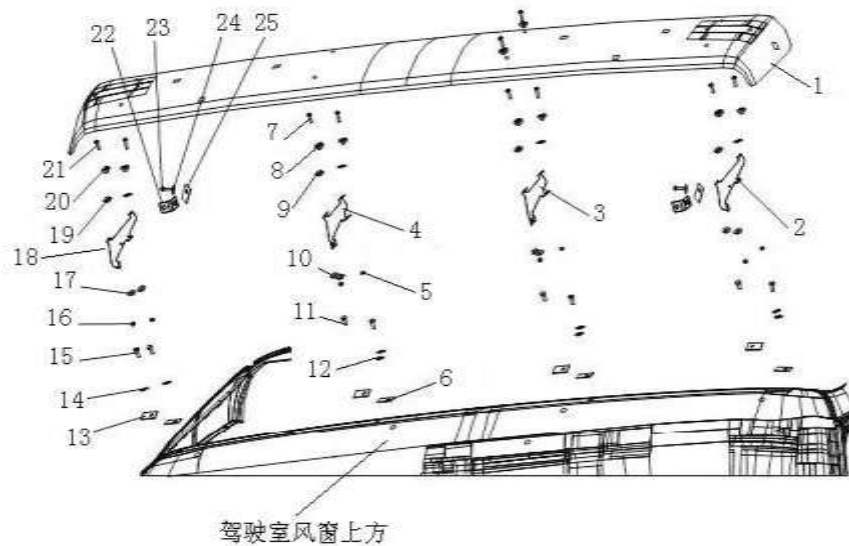


### 1.25 中长驾驶室后悬架（6X6大刚度螺旋弹簧）/Cab Rear Support

序号	零部件图号	名称	Part Name	数量	备注
No.	PartNo.			Qty	Remark
1	WG1642440382	后悬减振器总成（大刚度螺旋弹簧）		2	
2	Q1841480	六角法兰面螺栓	Bolt	2	
3	Q33014	全金属六角法兰面自锁螺母	Nut	2	
4	WG1642440101	液压锁总成	Cab lock assembly	2	
5	Q1460645	六角头螺栓、弹簧垫圈和平垫圈	Bolt assembly	4	
6	WG1642440052	驾驶室锁止信号开关	Switch	2	
7	Q1841290	六角法兰面螺栓	Bolt	4	
8	WG1642440045	左上支架总成	Bracket assembly	1	
9	WG1642440046	右上支架总成（与左件对称）	Bracket assembly	1	
10	Q33014	全金属六角法兰面自锁螺母	Nut	4	
11	WG1642440033	衬套III	Bushing	2	
12	WG1642430081	限位块总成	Block assembly	2	
13	Q340B10	六角螺母	Nut	2	
14	WG1642440021	横向稳定减振器总成	transverse stable absorber ass	2	
15	WG1642440039	六角法兰面螺栓	Bolt	2	
16	WG1642430082	限位块垫圈	Washer	2	
17	Q18414110	六角法兰面螺栓	Bolt	2	
18	190003888458	自锁螺母	Nut	8	
19	Q151B1445	六角头螺栓	Bolt	8	
20	AZ1642440011	左下支架	Bracket	1	



### 1.26 HOWO驾驶室遮阳罩/Sun Visor

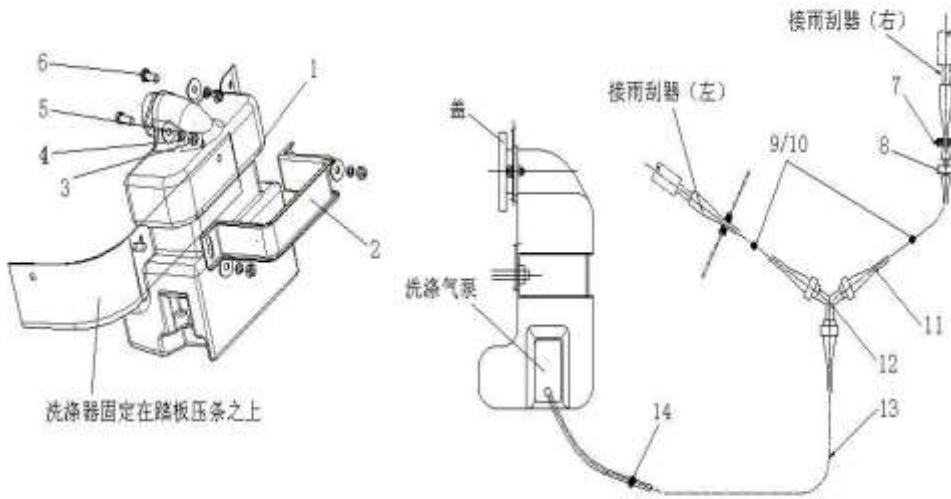


### 1.26 HOWO驾驶室遮阳罩/Sun Visor

序号	零部件图号	名称	Part Name	数量	备注
No.	PartNo.			Qty	Remark
1	WG1642870231	HOWO驾驶室遮阳罩	Sun Visor	1	
2	WG1642870232	右外支架	Bracket	1	
3	WG1642870234	右中支架	Bracket	1	
4	WG1642870235	左中支架（与右件对称）	Bracket	1	
5	Q340B06	I型六角螺母	Nut	4	
6	AZ1672870121	橡胶垫	Cushion	4	
7	Q2140625	十字槽盘头螺钉	Screw	4	
8	AZ1608870008	异型垫片/81962100509	Gasket	4	
9	AZ1642870043	橡胶垫	Cushion	4	
10	Q40206	大垫圈	Washer	4	
11	Q150B0820	六角头螺栓	Bolt	4	
12	Q40208	大垫圈	Washer	4	
13	AZ1672870121	橡胶垫	Cushion	4	
14	Q40208	大垫圈	Washer	4	
15	Q150B0820	六角头螺栓	Bolt	4	
16	Q340B06	I型六角螺母	Nut	4	
17	Q40206	大垫圈	Washer	4	
18	WG1642870233	左外支架（与右件对称）	Bracket	1	
19	AZ1642870043	橡胶垫	Cushion	4	
20	AZ1608870008	异型垫片/81962100509	Gasket	4	



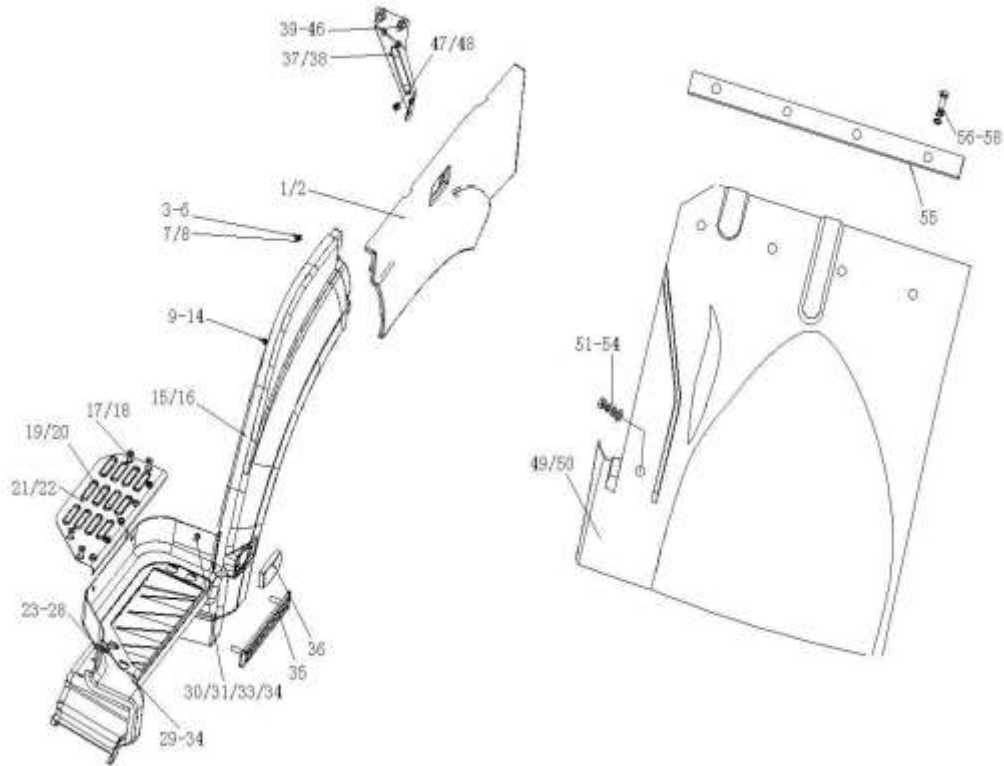
### 1.27 驾驶室风窗洗涤器/Windscreen Washing Equipment



### 1.27 驾驶室风窗洗涤器/Windscreen Washing Equipment

序号	零部件图号	名称	Part Name	数量	备注
No.	PartNo.			Qty	Remark
1	WG1642860011	风窗洗涤器总成	Windscreen washer pump	1	
2	WG1642861010	风窗洗涤器容器支架	Bracket	1	
3	Q340B06	I型六角螺母	Nut	2	
4	Q40306	弹簧垫圈	Spring washer	2	
5	Q40206	大垫圈	Washer	2	
6	Q150B0625	六角头螺栓	Bolt	2	
7	AZ1600860121	二通接头	Nozzle	1	
8	AZ1642860007	过板护圈	Ring	2	
9	Q68208	一端固定式单管夹片	Clip	2	
10	Q150B0820	六角头螺栓	Bolt	2	
11	AZ1642860003	软管I	Hose	1	
12	1,16001E+11	V型管接头	Nozzle	1	
13	WG1642861003	软管I	Hose	1	
14	1,90003E+11	塑料紧箍带	Cable binder	5	

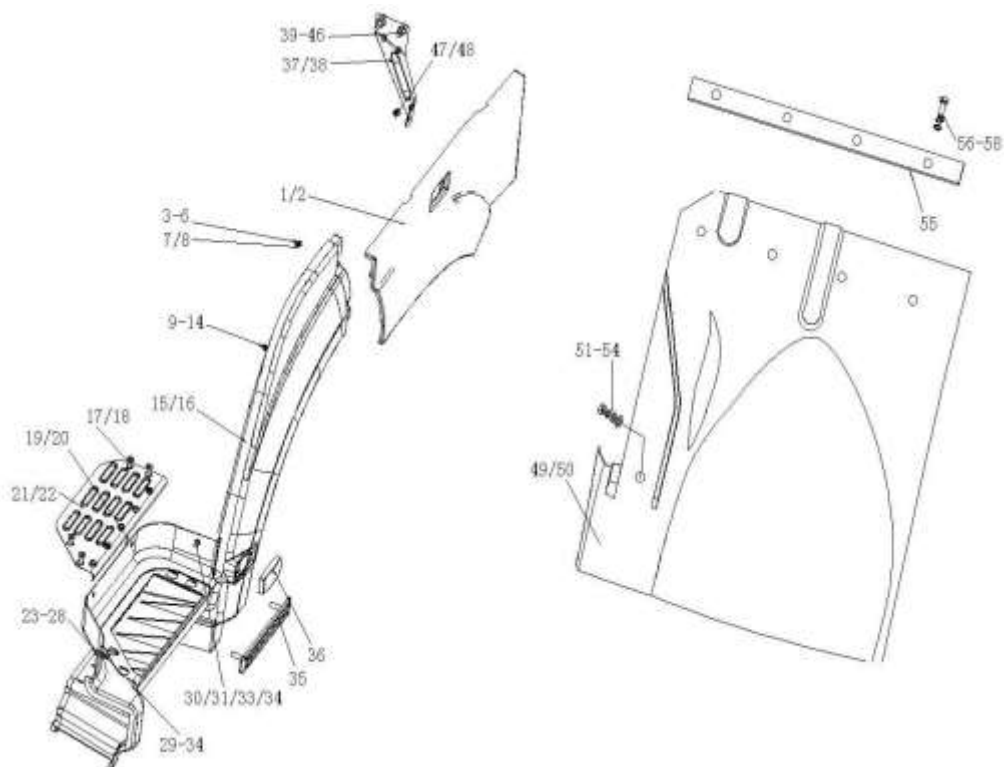
### 1.28 翼子板 (8X8)/Fender



### 1.28 翼子板 (8X8)/Fender

序号	零部件图号	名称	Part Name	数量	备注
No.	PartNo.			Qty	Remark
1	WG1642230107	左前翼子板后段总成	Wing fender assembly	1	
2	WG1642230108	右前翼子板后段总成	Fender	1	
3	Q2714813F31	十字槽盘头自攻螺钉	Screw	2	
4	Q40006	小垫圈	Washer	2	
5	Q2714813F31	十字槽盘头自攻螺钉	Screw	2	
6	Q40006	小垫圈	Washer	2	
7	Q40206	大垫圈	Washer	1	
8	Q40206	大垫圈	Washer	1	
9	Q150B0625	六角头螺栓	Bolt	5	
10	Q40106	平垫圈	Washer	5	
11	Q40306	弹簧垫圈	Spring washer	5	
12	Q150B0625	六角头螺栓	Bolt	5	
13	Q40106	平垫圈	Washer	5	
14	Q40306	弹簧垫圈	Spring washer	5	
15	WG1642230105	左前翼子板前段总成	Wing fender assembly	1	
16	WG1642230106	右前翼子板前段总成	Fender	1	
17	Q2540830	十字槽沉头螺钉	Screw	4	
18	Q2540830	十字槽沉头螺钉	Screw	4	
19	Q33210	2型全金属六角锁紧螺母	Nut	4	
20	Q40110	平垫圈	Washer	4	

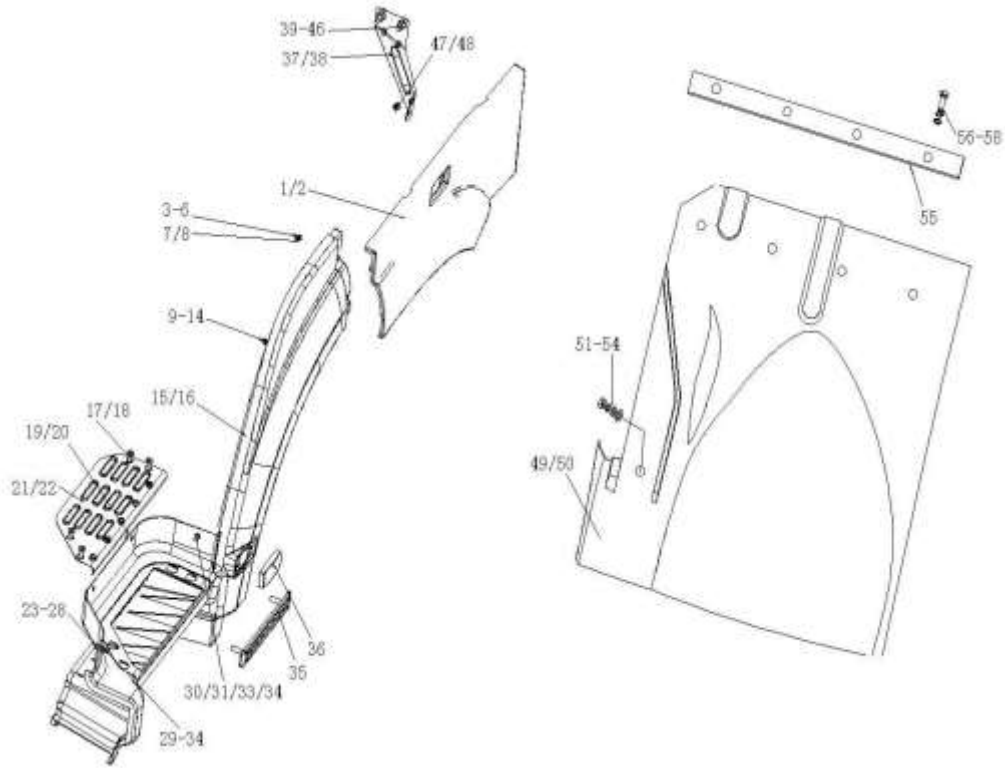
### 1.28 翼子板 (8X8)/Fender



### 1.28 翼子板 (8X8)/Fender

序号	零部件图号	名称	Part Name	数量	备注
No.	PartNo.			Qty	Remark
21	WG1642230109	左防滑板	Plate	1	
22	WG1642230110	右防滑板(与左件对称)	Plate	1	
23	Q340B06	I型六角螺母	Nut	1	
24	Q40106	平垫圈	Washer	1	
25	Q40306	弹簧垫圈	Spring washer	1	
26	Q340B06	I型六角螺母	Nut	1	
27	Q40106	平垫圈	Washer	1	
28	Q40306	弹簧垫圈	Spring washer	1	
29	Q150B0625	六角头螺栓	Bolt	1	
30	Q150B0630	六角头螺栓	Bolt	1	
31	Q40106	平垫圈	Washer	2	
32	Q150B0625	六角头螺栓	Bolt	1	
33	Q150B0630	六角头螺栓	Bolt	1	
34	Q40106	平垫圈	Washer	2	
35	WG1642230041	前翼子板压条总成	Batten	2	
36	WG1642230115	灯口盖	Cover	2	
37	WG1642230121	左连接支架	Bracket	1	
38	WG1642230122	右连接支架	Bracket	1	
39	Q150B1030	六角头螺栓	Bolt	2	
40	Q40210	大垫圈	Washer	4	

### 1.28 翼子板 (8X8)/Fender



### 1.28 翼子板 (8X8)/Fender

序号	零部件图号	名称	Part Name	数量	备注
No.	PartNo.			Qty	Remark
41	Q40310	弹簧垫圈	Spring washer	2	
42	Q340B10	六角螺母	Nut	2	
43	Q150B1030	六角头螺栓	Bolt	2	
44	Q40210	大垫圈	Washer	4	
45	Q40310	弹簧垫圈	Spring washer	2	
46	Q340B10	六角螺母	Nut	2	
47	Q2714813F31	十字槽盘头自攻螺钉	Screw	2	
48	Q40206	大垫圈	Washer	2	
49	WG1641230125	左前挡泥板 (8X8)	Mudguard -left	1	
50	WG1641230126	右前挡泥板 (8X8) (与左件对)	Mudguard -right	1	
51	Q340B06	I型六角螺母	Nut	2	
52	Q40306	弹簧垫圈	Spring washer	2	
53	Q40206	大垫圈	Washer	2	
54	Q40210	大垫圈	Washer	2	
55	WG1641230027	挡泥板用压条	Batten	2	
56	Q150B0820	六角头螺栓	Bolt	8	
57	Q40208	大垫圈	Washer	8	
58	Q40308	弹簧垫圈	Spring washer	8	



1.30 保险杠总成/Bumper ass.

1.30 保险杠总成/Bumper ass.

序号	零部件图号	名称	Part Name	数量	备注
No.	PartNo.			Qty	Remark
1	1680930136	拉紧弹簧(装用保险杠总成)	Spring	1	
2	190003888458	自锁螺母	Nut	8	
3	190003888459	自锁螺母	Nut	10	
4	199012930020	插销总成	Pin ass	1	
5	AZ9719930221	左前牵引钩	Front towing hook	1	
6	AZ9719930222	右前牵引钩	Front towing hook	1	
7	AZ9719930230	散热器防护栅总成	Protect board	1	
8	AZ9719930231	拉板	Plate	2	
9	AZ9730930050	踏板左支架总成	Bracket ass.	1	
10	AZ9730930053	垫板	Plate	1	
11	AZ9730930055	踏板右支架总成	Bracket ass.	1	
12	AZ9730930091	左支架	Bracket	1	
13	AZ9730930092	右支架	Bracket	1	
14	Q150B0825	六角头螺栓	Bolt	4	
15	Q150B0825	六角头螺栓	Bolt	12	
16	Q150B0835	六角头螺栓	Bolt	4	
17	Q150B0840	六角头螺栓	Bolt	4	
18	Q150B1045	六角头螺栓	Bolt	8	
19	Q150B1240	六角头螺栓	Bolt	4	
20	Q150B1635	六角头螺栓	Bolt	12	

1.30 保险杠总成/Bumper ass.

1.30 保险杠总成/Bumper ass.

序号	零部件图号	名称	Part Name	数量	备注
No.	PartNo.			Qty	Remark
21	Q150B1650TF2	六角头螺栓	Bolt	8	
22	Q151B1460	六角头螺栓	Bolt	2	
23	Q151B1480	六角头螺栓	Bolt	6	
24	Q151B1660	六角头螺栓	Bolt	14	
25	Q151B1835	六角螺栓	Bolt	2	
26	Q151B1870	六角头螺栓	Bolt	2	
27	Q2540830	十字槽沉头螺钉	Screw	8	
28	Q33208	2型全金属六角锁紧螺母	Nut	4	
29	Q33210	2型全金属六角锁紧螺母	Nut	8	
30	Q33212	2型全金属六角锁紧螺母	Nut	4	
31	Q33216	自锁螺母	Nut	8	
32	Q33216	自锁螺母	Nut	12	
33	Q340B08	1型六角螺母	Nut	4	
34	Q340B08	1型六角螺母	Nut	20	
35	Q40108	平垫圈	Washer	4	
36	Q40118	平垫圈	Washer	4	
37	Q40208	大垫圈	Washer	12	
38	Q40210	大垫圈	Washer	16	
39	Q40308	弹簧垫圈	Spring washer	4	
40	Q40308	弹簧垫圈	Spring washer	8	











